

Alati za simulaciju digitalnih logičkih sklopova

Petričević, Nikola

Undergraduate thesis / Završni rad

2022

Degree Grantor / Ustanova koja je dodijelila akademski / stručni stupanj: **University of Rijeka / Sveučilište u Rijeci**

Permanent link / Trajna poveznica: <https://um.nsk.hr/um:nbn:hr:195:848075>

Rights / Prava: [In copyright](#)/[Zaštićeno autorskim pravom.](#)

Download date / Datum preuzimanja: **2024-10-15**



Repository / Repozitorij:

[Repository of the University of Rijeka, Faculty of Informatics and Digital Technologies - INFORI Repository](#)



Sveučilište u Rijeci – Fakultet informatike i digitalnih tehnologija

Preddiplomski studij informatike

Nikola Petričević

Alati za simulaciju digitalnih logičkih sklopova

Završni rad

Mentor: Doc. dr. sc. Miran Pobar

Rijeka, 21.8.2022.

Rijeka, 30.5.2022.

Zadatak za završni rad

Pristupnik: Nikola Petričević

Naziv završnog rada: Alati za simulaciju digitalnih logičkih sklopova

Naziv završnog rada na eng. jeziku: Digital logic circuit simulation tools

Sadržaj zadatka: Student treba odabrati 5-6 računalnih alata za simulaciju digitalnih logičkih sklopova, a zatim definirati kriterije za njihovu usporedbu i ocjenu. Na osnovu definiranih kriterija treba ocijeniti i usporediti alate te odabrati najbolji alat za simulaciju digitalnih logičkih sklopova. U odabranom alatu treba prikazati primjer simulacije slijednog logičkog sklopa.

Mentor

Doc. dr. sc. Miran Pobar



Voditelj za završne radove

Doc. dr. sc. Miran Pobar



Zadatak preuzet: 30.5.2022.



(potpis pristupnika)

Sadržaj

1. Sažetak.....	4
2. Uvod	5
2.1. Alati za simulaciju digitalnih logičkih sklopova.....	7
2.2. Kriteriji ocjenjivanja.....	8
3. Analiza alata za simulaciju digitalnih logičkih sklopova.....	10
3.1. Odabir alata	10
3.2. Logisim.....	10
3.3. Deeds.....	15
3.4. Cedar Logic Simulator.....	17
3.5. Digital Logic Design.....	19
3.6. Digital Works	21
3.7. Hades.....	23
3.8. Ostali alati.....	25
3.8.1. Antares	25
3.8.2. Circuit Verse	25
3.8.3. Logic Circuit	25
3.8.4. LogiJS	25
3.8.5. SimulatorIO.....	25
3.8.6. Logic Friday.....	26
3.8.7. MultiMedia Logic.....	26
3.8.8. Logic Gate Simulator	26
4. Usporedba alata	27
5. Preporuka alata	30
5.1. Logisim.....	30
5.2. Primjeri mogućnosti alata Logisim	30
5.3. Primjer simulacije logičkog sklopa.....	34
6. Zaključak.....	37

1. Sažetak

U ovom će se radu opisati i objasniti kako rade pojedini alati za simulaciju digitalnih logičkih sklopova. Zatim će se analizirati i usporediti rad različitih alata za simulaciju digitalnih logičkih sklopova.

Objasnit će se što su to digitalni sustavi, logički sklopovi te njihovo porijeklo, princip rada, podjele itd.

Proučiti će se razni jednostavniji i složeniji alati, te će se međusobno usporediti i odabrati objektivno najbolji alat za simulaciju digitalnih logičkih sklopova, ili barem odabrati alati koji se najviše odlikuju po nekim od najbitnijih kriterija.

Analizirat će se sučelje i izgled sučelja, intuitivnost te jednostavnost korištenja, koliko je pojedini program, tj. alat pristupačan, te da li je lako koristiti se njime.

Također će se usporediti rad i preglednost nekih digitalnih logičkih sklopova u više alata, te prokomentirati i analizirati mogućnosti alata. Primjerice, različiti načini spremanja digitalnog logičkog sklopa, mogućnosti generiranja sklopa iz određenog seta informacija, te same mogućnosti i fleksibilnosti kod izrade sklopova.

Također će se usporediti i analizirati funkcionalnost te moguće greške i njihova učestalost među alatima.

Ključne riječi: digitalna logika, simulacija, digitalni sklopovi

2. Uvod

Digitalni sklopovi nas zanimaju jer su temelj rada računala i općenito su sveprisutni. Te se na njima zasniva jako velik dio tehnologije koju danas upotrebljavamo. Zanimaju nas sklopovi, moduli i uređaji koji se pomoću njih mogu napraviti, te brojne mogućnosti i koristi koje oni pružaju. Simulacija digitalnih logičkih sklopova je potrebna jer je ručna analiza složenih sklopova vrlo teška. Upravo zato nam trebaju alati za simuliranje digitalnih sklopova. Simuliramo digitalne logičke sklopove da bismo vidjeli kako oni funkcioniraju, učili njihovu funkciju i način rada, testirali njihovu ispravnost itd.

Digitalni sustav je sustav koji obrađuje podatke pomoću ograničenih skokovitih promjena vrijednosti. U digitalnoj logici, sustavi najbolje funkcioniraju kada se koriste samo dva stanja ili vrijednosti. Kod digitalnih logičkih sklopova i računala, ta stanja su logička „0“ i „1“. Ova stanja još možemo zvati niska i visoka, da i ne itd. Nule i jedinice možemo prikazati binarnim brojevnim sustavom, pomoću kojeg možemo spojiti principe aritmetike i matematičke logike. Gdje nam „0“ predstavlja laž, a „1“ istinu.

Upravo to je i napravio George Boole, engleski matematičar koji je ustanovio logičku algebru na kojoj se temelje digitalni sustavi, koju još nazivamo i Booleova algebra. Booleova algebra je sustav teorema koji primjenjuje aritmetiku na računanje s varijablama koje mogu poprimiti samo dvije vrijednosti. Definirane su logičke operacije konjunkcije, disjunkcije i negacije, koje odgovaraju osnovnim logičkim sklopovima I, ILI i NE. Grafički simboli elementarnih logičkih sklopova (logičkih vrata) prikazani su na slici 1. Od većeg broja ovakvih osnovnih sklopova se i sastoje digitalni logički sklopovi. Od smisljeno povezanih osnovnih sklopova i dobivamo neke sklopove i module koji imaju nekakvu korisnu funkciju, npr. zbrajalo. Također postoje grafički, algebarski i tablični prikazi sklopova, s kojima ćemo se kasnije susresti u radu.

Operacija	Simbol (ANSI)	Simbol (IEC)	Booleov izraz	Tablica istine																		
I (AND)			$A \cdot B$	<table border="1"> <thead> <tr> <th colspan="2">ULAZ</th> <th>IZLAZ</th> </tr> <tr> <th>A</th> <th>B</th> <th>A AND B</th> </tr> </thead> <tbody> <tr> <td>0</td> <td>0</td> <td>0</td> </tr> <tr> <td>0</td> <td>1</td> <td>0</td> </tr> <tr> <td>1</td> <td>0</td> <td>0</td> </tr> <tr> <td>1</td> <td>1</td> <td>1</td> </tr> </tbody> </table>	ULAZ		IZLAZ	A	B	A AND B	0	0	0	0	1	0	1	0	0	1	1	1
ULAZ		IZLAZ																				
A	B	A AND B																				
0	0	0																				
0	1	0																				
1	0	0																				
1	1	1																				
ILI (OR)			$A + B$	<table border="1"> <thead> <tr> <th colspan="2">ULAZ</th> <th>IZLAZ</th> </tr> <tr> <th>A</th> <th>B</th> <th>A OR B</th> </tr> </thead> <tbody> <tr> <td>0</td> <td>0</td> <td>0</td> </tr> <tr> <td>0</td> <td>1</td> <td>1</td> </tr> <tr> <td>1</td> <td>0</td> <td>1</td> </tr> <tr> <td>1</td> <td>1</td> <td>1</td> </tr> </tbody> </table>	ULAZ		IZLAZ	A	B	A OR B	0	0	0	0	1	1	1	0	1	1	1	1
ULAZ		IZLAZ																				
A	B	A OR B																				
0	0	0																				
0	1	1																				
1	0	1																				
1	1	1																				
NE (NOT)			\bar{A}	<table border="1"> <thead> <tr> <th>ULAZ</th> <th>IZLAZ</th> </tr> <tr> <th>A</th> <th>NOT A</th> </tr> </thead> <tbody> <tr> <td>0</td> <td>1</td> </tr> <tr> <td>1</td> <td>0</td> </tr> </tbody> </table>	ULAZ	IZLAZ	A	NOT A	0	1	1	0										
ULAZ	IZLAZ																					
A	NOT A																					
0	1																					
1	0																					

Slika 1: Osnovna logička vrata

Logičkim vratima simbolički prikazujemo koju Booleovu operaciju oni izvršavaju, dok digitalnim sklopovima provodimo signale s ulaza, te dobivamo odgovarajuća stanja na izlazima. To jest, možemo primjeniti principe Booleove logike u stvarnim uređajima, gdje visoka i niska razina napona predstavljaju nule i jedinice. Te na izlazima dobivamo napon ili signal ukoliko je zadovoljen uvjet sklopa.

Logički sklopovi se dijele na dvije skupine: kombinacijski i sekvencijski(slijedni) logički sklopovi. Kombinacijski logički sklopovi su oni kod kojih stanje izlaza ovisi samo o trenutnom stanju njegovih ulaza(logički sklopovi sastavljeni od primjerice, logičkih vrata). Neki od poznatijih i često korištenih kombinacijskih sklopova i modula su dekoderi, multipleksori, komparatori, zbrajala, ROM i slično. Dok kod sekvencijskog logičkog sklopa, stanje izlaza ovisi o trenutnom i prethodnom stanju ulaza-primjerice, logički sklopovi sastavljeni od bistabila. Četiri osnovna tipa bistabila su: SR, D, JK i T bistabil. Istaknuti slijedni ili sekvencijski moduli su, primjerice, brojila, registri, generatori niza, RAM itd.

Upravo pomoću alata za simulaciju logičkih sklopova možemo vidjeti način rada različitih kombinacijskih i slijednih sklopova. Možemo simulirati poznatije kombinacijske i slijedne module i naučiti njihov princip rada, što i je jedna od potreba za ovakvim alatima. Primjerice, možemo vidjeti razliku između kombinacijskih i slijednih modula, gdje se kod kombinacijskih sklopova i modula, „izlazi“ ili rezultati dobivaju istovremeno, dok kod slijednih mora proći određeni proces, tj. obavlja svoju zadanu radnju kroz nekakav vremenski period.

2.1. Alati za simulaciju digitalnih logičkih sklopova

Alati za simulaciju digitalnih logičkih sklopova su programi pomoću kojih možemo simulirati digitalne logičke sklopove. Alati za definiciju logičkih sklopova koji će se simulirati najčešće koriste grafički prikaz, tako što nacrtamo shemu sklopa. Svrha simulacije može biti za edukaciju, prikaz ili testiranje logičkog sklopa. Alati daju mogućnost da se u realnom vremenu vide promjene stanja u svakom spoju sklopa, izbacuju grešku ukoliko sklop nije pravilno napravljen, te nude vrijedne mogućnosti za učenje.

Alat obično ima elemente koji se stavljaju na nekakvu površinu predviđenu za crtanje sklopa te se spajaju linijama ovisno o tome kako je spajanje omogućeno u tom alatu. Konačno, sklop se simulira i ako je ispravan, dobivamo uvid u rad sklopa. Neispravan sklop bi bio primjerice, dva logička I vrata čiji su izlazi zajedno spojeni na neki izlazni element. U slučaju da su jedna vrata stanja „1“, a druga „0“ dolazi do greške jer bi se na izlazu trebala prikazati „1“, ali na tom istom spoju, na drugim I vratima je „0“. Stoga ne bismo mogli simulirati rad sklopa, jer ga nismo pravilno spojili.

Kod ovakvih alata je poželjno da su intuitivni, jednostavni za korištenje, te da lako pronalazimo opcije i elemente koji su nam potrebni i da ih na lak način smještamo i spajamo na radnoj ploči. Očekujemo da su funkcionalni i da nemaju previše „bugova“. Također očekujemo da su pregledni, da su elementi vidljivi i prepoznatljivi, da se lako može vidjeti i razaznati što je i kako spojeno u sklopu. Poželjno je i da alat ima velik izbor digitalnih logičkih elemenata te da ima neke korisne mogućnosti kod izrade sklopa, rada sa sklopom ili kod spremanja sklopa u neku datoteku.

Općenito, alat bi trebao izgledati tako da na svom prozoru prikazuje alatne trake (glavna traka, Toolbar), popis elemenata (dio gdje bi se prikazali elementi i odakle bi ih uvodili u sklop) te radnu plohu na kojoj bi radili i uređivali sklop.

2.2. Kriteriji ocjenjivanja

Kako bi se lakše vidjelo koje su prednosti i mane različitih alata i u čemu se odlikuju, u ovom će se radu alati ocjenjivati pomoću određenih definiranih kriterija. Kriteriji će se ocjenjivati ocjenom od 1 do 5, gdje je 1 najmanja ocjena, a 5 najveća-to jest, najviše zadovoljava gledani kriterij. U obzir će se uzeti i značajke koje se ne ocjenjuju, a to su, primjerice platforme na kojima se alat može koristiti, njegova cijena, itd. Kriteriji će biti svrstani pod kategorije koje su njima nadređene i predstavljat će njihovu završnu ocjenu.

Kategorije ocjenjivanja su:

- Jednostavnost korištenja
- Mogućnosti
- Preglednost
- Funkcionalnost
- Platforme
- Cijena/licenca

Jednostavnost korištenja predstavlja koliko je program, tj. alat, jednostavan i lagan za korištenje, koliko je intuitivan, jesu li elementi vidljivi i lako dohvatljivi. Je li lako rukovati programom, te da li program izvršava naredbe onako kako bismo željeli. Je li lako spajati elemente, pomicati ih, kopirati itd.

Kriteriji kategorije su:

- Ikone elemenata - ocjenjuje se vidljivost i dostupnost ikona elemenata koje se unose u sklop kojeg simuliramo
- Spajanje – ocjenjuje se lakoća spajanja elemenata žicama. Kod nekih alata se spaja direktnim ravnim linijama od spoja do spoja, kod nekih alata se žica mora crtati dio po dio itd.
- Uređivanje - Uređivanje elemenata na radnoj ploči. Je li ih lako pomicati, poravnati i slično

Mogućnosti – kategorija koja daje uvid u mogućnosti alata. Što pruža alat?

Kriteriji su:

- Generiranje sklopa - Može li se generirati sklop iz nekih drugih parametara, bez da ga se crta?
- Uvoz elemenata - Mogu li se uvesti novi elementi u alat? Najčešće je to putem biblioteka ili nekog seta elemenata
- Vremenski graf - Nudi li grafičke prikaze stanja na vremenskoj traci?
- Kreiranje IC – Mogućnost kreiranja integriranog kruga(IC) ili novog elementa
- Tablica istine – Nudi li program kakav prikaz tablice istine?
- Instalacija – Je li potrebna instalacija programa?
- Ispis – Nudi li program mogućnost ispisa sklopa?
- Spremanje kao sliku – Nudi li program spremanje sklopa kao sliku?
- Izvoz u VHDL - Nudi li program izvoz sklopa u VHDL jezik?

- Priručnik – Ima li alat ugrađeni priručnik koji objašnjava neke principe rada digitalne logike, sklopova, opcija alata i slično?
- Minimizacija – Nudi li alat minimizaciju izraza sklopa?
- Zapis stanja – Nudi li alat neki način zapisa stanja na ulazima i izlazima sklopa? To jest, bilježi li vrijednosti stanja na ulazima i izlazima kako se oni mijenjaju?

Kategorija preglednosti govori o tome kako izgledaju elementi te konačni sklop na radnoj ploči. Da li se jasno vidi o kojem je elementu riječ, jesu li žice uredno spojene, vidi li se s čime su spojene, itd. Naposljetku govori vidi li se sve jasno i je li sve uredno, može li se razaznati i očitati sklop.

Kriteriji su:

- Vidljivost elemenata - ocjena govori o tome mogu li se elementi prepoznati i razlikovati na konačnom sklopu na radnoj ploči
- Spojevi elemenata - Jesu li spojevi i žice uredno spojene i pregledne? Može li se vidjeti što je sa čime spojeno?
- Stanja na spojevima - Vidi li se na simulaciji koja su trenutna stanja na žicama, tj. spojevima?

Funkcionalnost – da li predviđene značajke i opcije rade kako bi trebale, te da li program ima ili nema previše bugova.

Kriteriji su:

- Ugrađeni elementi - Nudi li alat velik izbor zadanih gotovih elemenata, sklopova poput bistabila, zbrajala, multipleksora, komparatora, itd.? Ima li samo neke jednostavne gotove elemente, primjerice bistabile, ili i one složenije?
- „Undo“ - Ima li alat opciju poništavanja naredbe?
- Učestalost grešaka - ocjenjuje se javljanje grešaka ili bugova i njihova učestalost. Kod ovog kriterija će niža ocjena značiti više grešaka i njihovu veću učestalost, dok će obratno vrijediti za višu ocjenu

Platforme – koje platforme program podržava. Za koje je operacijske sustave namijenjen. Primjerice Windows, Mac OS, Linux, Android itd.

Cijena ili licenca – govori o tome je li program besplatan ili uz plaćanje, ili se koristi uz nekakvu licencu.

3. Analiza alata za simulaciju digitalnih logičkih sklopova

3.1. Odabir alata

Alate za simulaciju logičkih sklopova sam pronašao putem interneta, internet tražilica, završnih radova, edukacijskih skripti, stranica obrazovnih ustanova itd. Tražio sam putem referenci na druge alate, web stranicama namijenjenim za prikaz, pregled i dijeljenje softverskih alata i slično.

Za detaljnije razmatranje odabrao sam one alate koji su se činili najboljima po nekim osnovnim parametrima, primjerice lakoći korištenja i rad s alatom, preglednosti opcija i elemenata, prikazu sklopa i žica sklopa kojeg simuliramo, opcijama i mogućnostima alata, izboru ugrađenih elemenata i slično. Nakon početne selekcije, u uže razmatranje je uključeno 6 alata.

3.2. Logisim

Logisim [1] je besplatan alat za izradu digitalnih logičkih sklopova, open-source koda. Jako jednostavan i brz za korištenje, pregledan i intuitivan. Nudi razne opcije, poput kreiranja tj. generiranja digitalnog logičkog sklopa iz tablice stanja ili jednadžbe. Također ima i opciju *Analyze Circuit*, koja automatski pronalazi sve ulaze i izlaze sklopa, te prikaže jednadžbu sklopa, tablicu stanja i ponudi minimizaciju izraza.

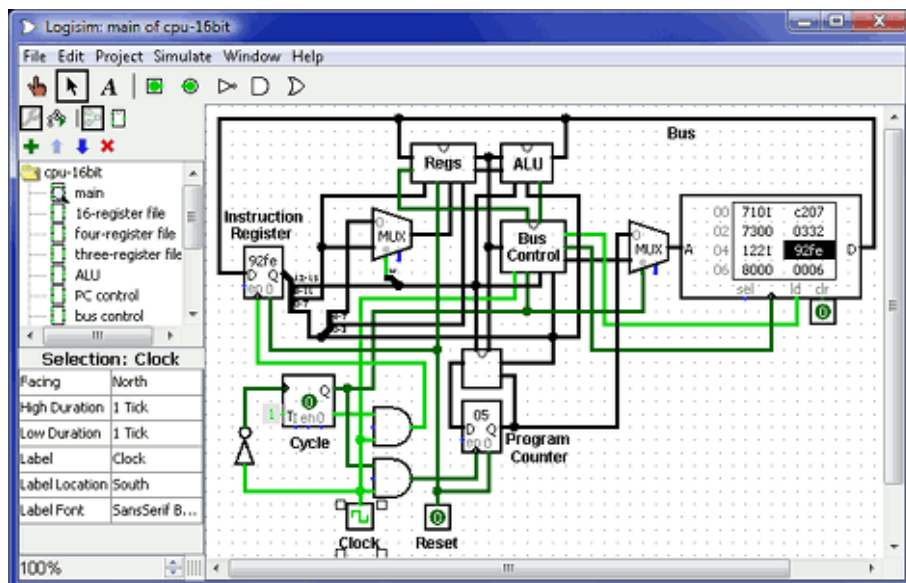
Jednostavna instalacija, jedini zahtjev ili preduvjet je da se instalira *Java* (Java runtime engine). Program zapravo ni ne zahtjeva instalaciju, već se odmah pokreće. Jako pregledan i jednostavan alat za korištenje.

Logisim(slika 2) je program za simulaciju digitalnih logičkih sklopova, u kojem možemo crtati željeni logički sklop ili ga generirati iz tablice stanja ili jednadžbe, pomoću opcije *Combinational analysis*. Program sam crta sklop prema jednadžbi koju smo upisali. Potrebno je unijeti ulaze i izlaze te napisati jednadžbu, tj. izraz. Također, program automatski izda tablicu stanja, vrši minimizaciju izraza ako ona postoji, te nudi mogućnost postavljanja minimiziranog izraza kao zadanog.

Program ima vrlo dobre integrirane tutoriale i sustave pomoći u sklopu programa.

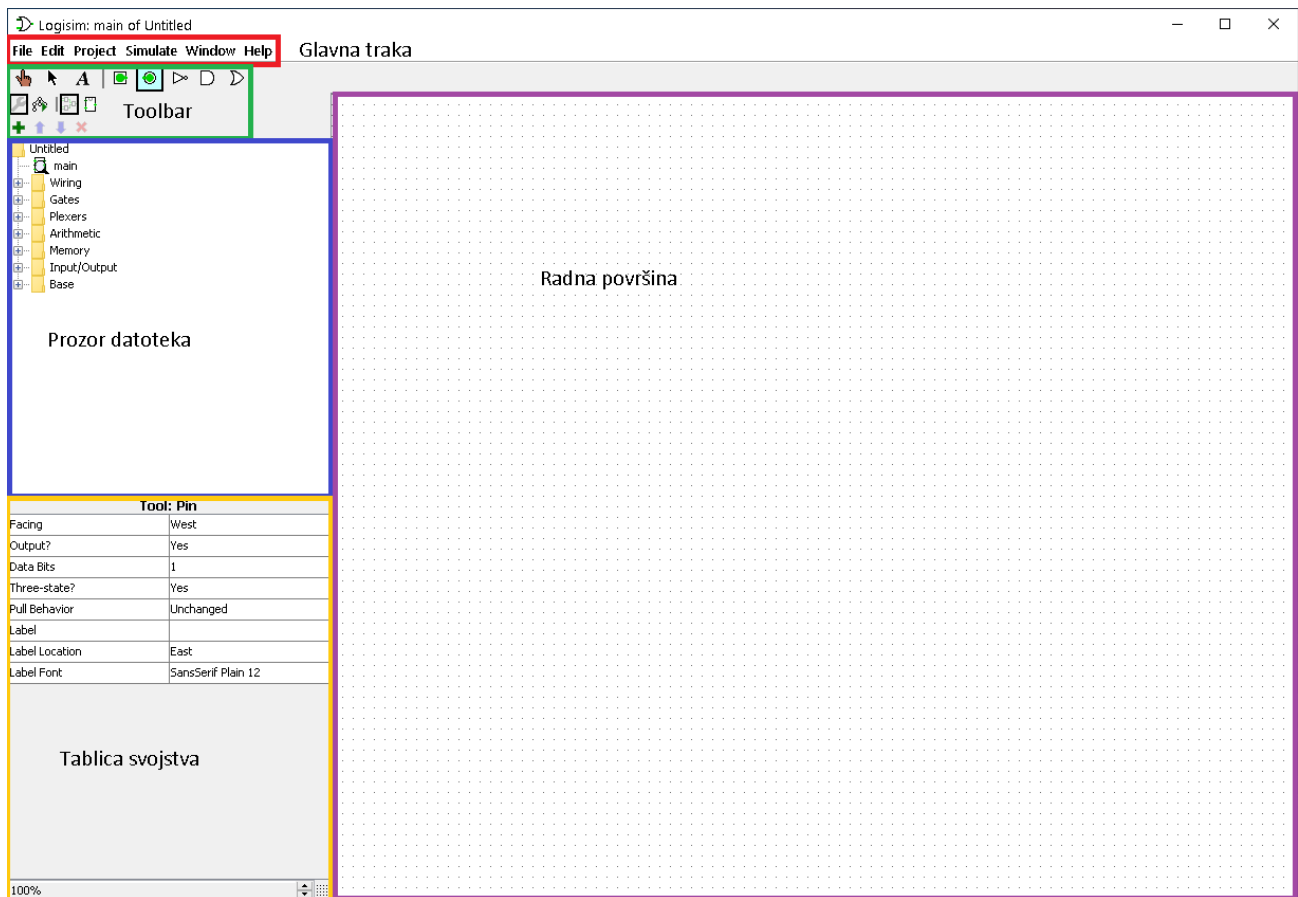
Potrebna je podrška za *javu* te predinstalirana *java*. Pošto je *Java* aplikacija, zapravo na bilo kojem računalu koje podržava barem *Javu 5*. Program je jako jednostavan i intuitivan za korištenje.

Program sadrži jako široku selekciju elemenata, velik izbor ulaznih i izlaznih komponenata, od kojih su neki: sat, Power, Pin, gumb, uzemljenje, LED, LED matrica itd. Sadrži sva osnovna logička vrata, multipleksere, demultipleksere, zbrajala i slične sklopove, te čak i gotove registre.

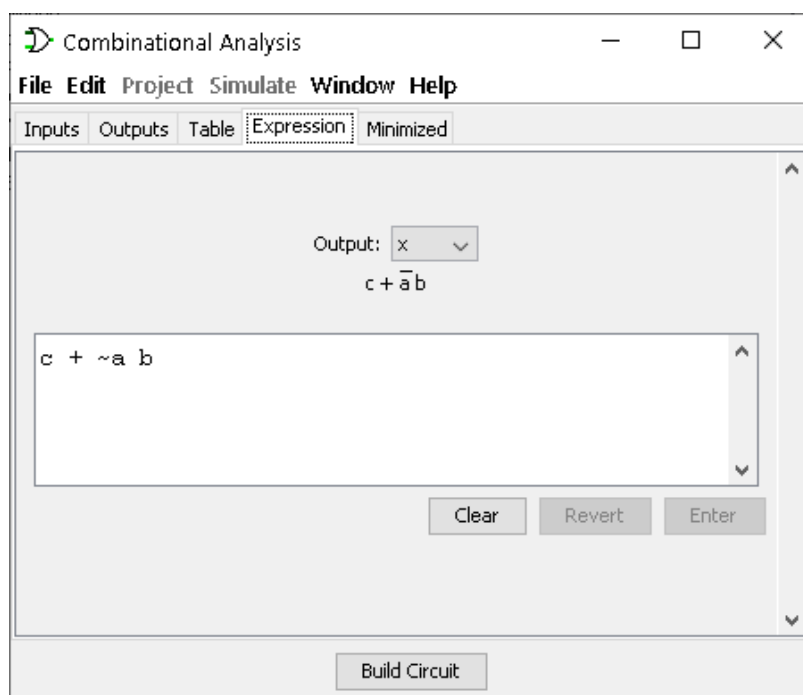


Slika 2: Program Logisim

Na slici 3 možemo vidjeti raspored prozora programa Logisim.



Slika 3: Prozor Logisima



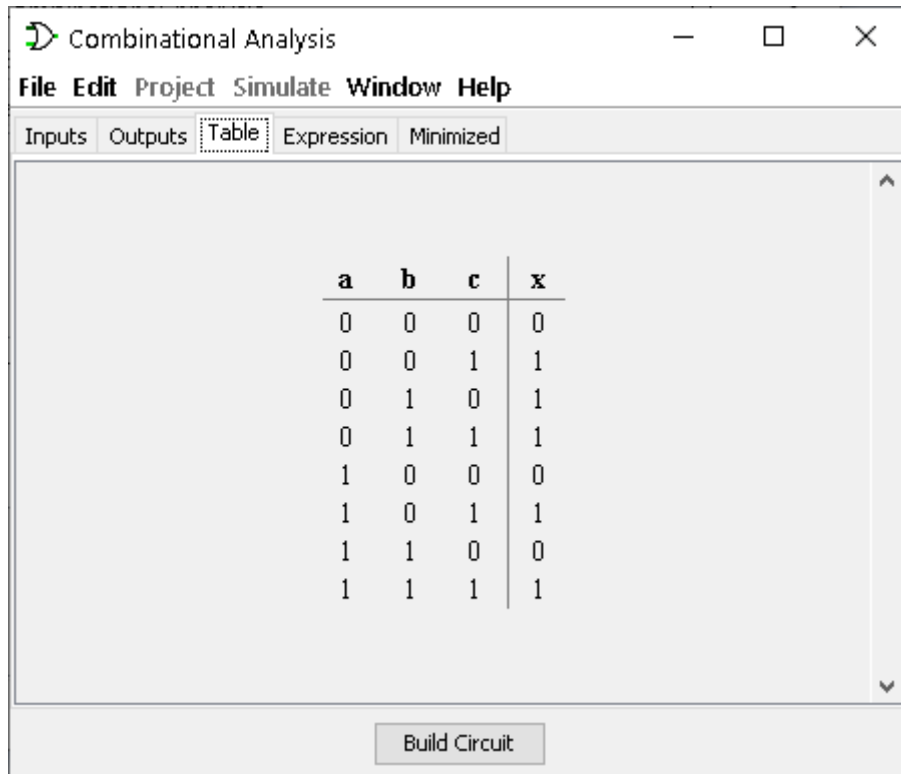
Slika 4: Izraz logičkog sklopa

Alat sadrži brojne mogućnosti i opcije gdje je primjerice moguće mijenjati standard izgleda logičkih vrata i elemenata.

Program ima opciju „Tick Once“, koja radi jedan otkucaj simulacije, te se vrlo dobro može vidjeti idući korak simulacije sklopa. I opciju logging, koja bilježi promjene na izlaznim i ulaznim pinovima te ih zapisuje u tablicu, a može se i spremiti u vanjsku datoteku.

Također možemo koristiti *Combinational analysis* (ili Analyze Circuit), tj. kombinacijsku analizu, koja analizira nacrtani sklop, automatski piše jednadžbu sklopa, koju možemo vidjeti na slici 4, iscrtava tablicu stanja (slika 5), te izračunava i nudi minimizaciju sklopa ako je ima, kao što je prikazano na slici 6. Također se iz ove opcije može generirati, tj. program može nacrtati sklop iz unesenih podataka, kao što su ulazne i izlazne varijable, tablica stanja i jednadžba. Nisu potrebni svi podatci za generiranje kruga. Potrebno je, primjerice, unijeti ulazne i izlazne varijable te napisati željeni izraz sklopa i sklop će se nacrtati kad odaberemo *Build Circuit* opciju.

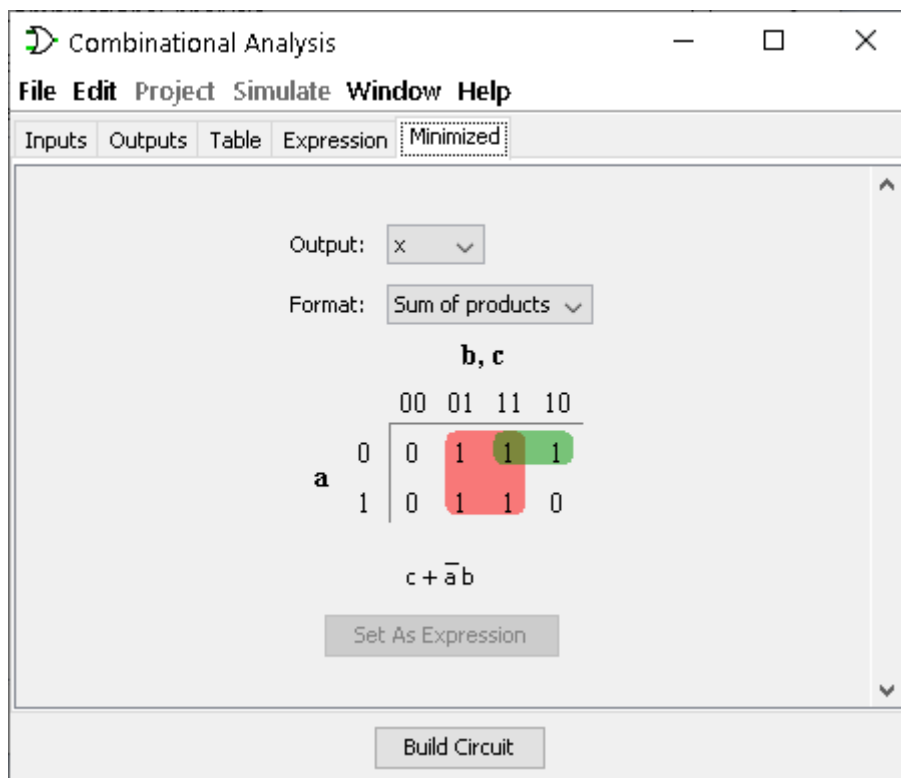
U glavnoj traci možemo pronaći sve bitne opcije. Ispod alatne(glavne) trake nalazi se *Toolbar*. U kojem se nalaze najosnovnije i najčešće korištene stavke do kojih možemo brže doći. Zadane ikone *toolbara* su neke opcije za podešavanje simulacije, upravljanje prozorom datoteka te najjednostavniji elementi. *Toolbar* se može uređivati, tako da elementi koje često koristimo mogu biti brzo dostupni.



Slika 5: Tablica stanja

S lijeve strane prozora *logisima* nalazi se popis datoteka, tj. sklopova na kojim radimo te imamo skup biblioteka koje služe kao cjeline za svrstavanje sličnih elemenata.

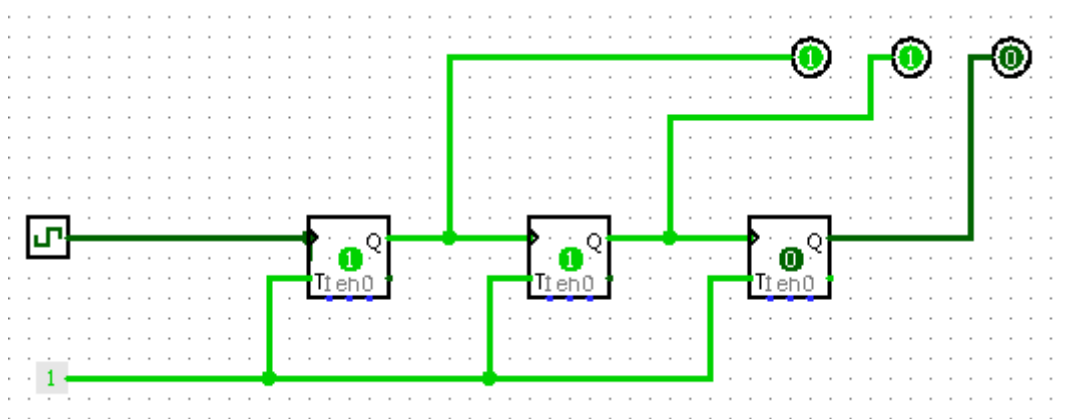
Tako na primjer imamo biblioteku *Gates*(vrata), koja sadržava logička vrata poput NE, I, ILI, NILI itd. Biblioteka *Memory*, tj. memorija, koja sadržava razne bistabile i registre itd. Alat sadrži jako velik izbor komponenata, kao što su zbrajala, registri, LED matrica, multipleksori itd.



Slika 6: Minimizacija izraza

Ispod prozora biblioteka nam se nalazi tablica svojstva elemenata kod koje vidimo obilježja elementa koja možemo promijeniti, to su na primjer, usmjerenje elementa, broj ulaza, oznaka(label), broj bitova i tako dalje.

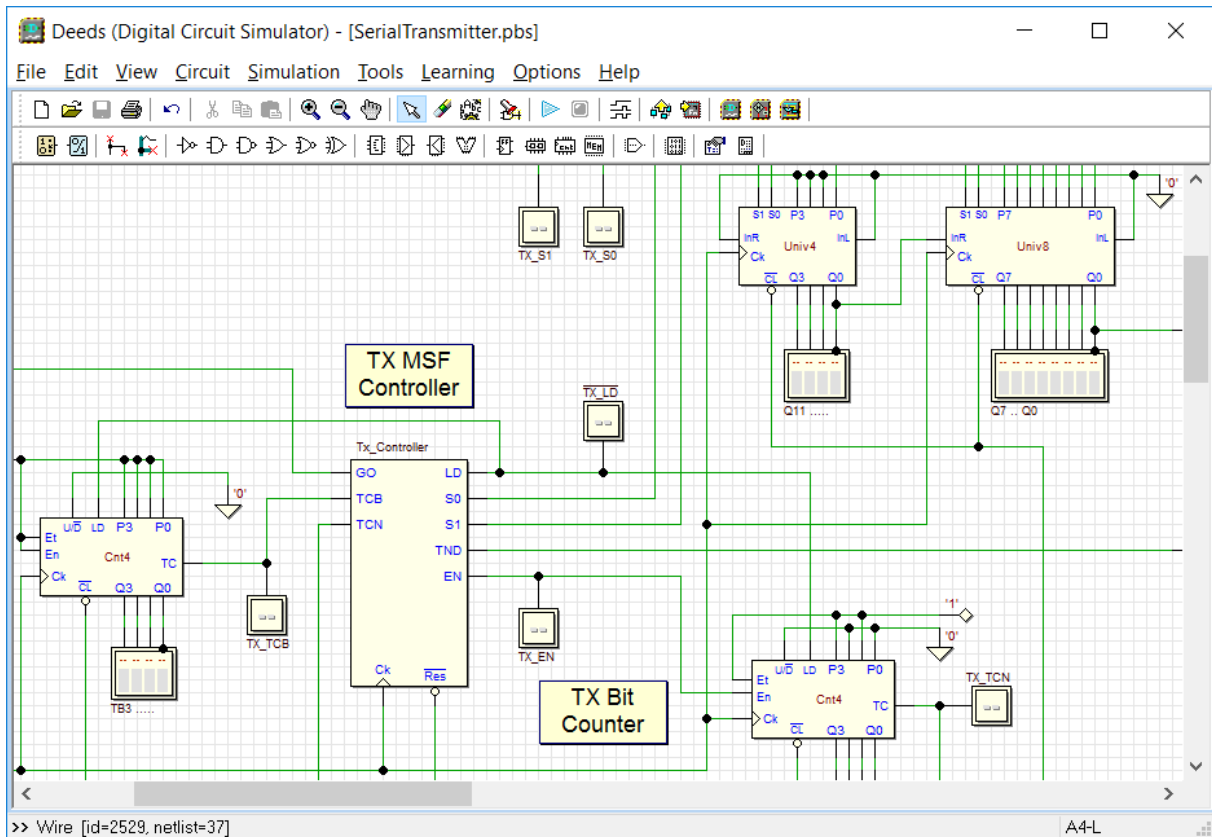
Naposljetku imamo radnu površinu, koja zauzima najveći dio prozora i to je prostor na kojem radimo, unosimo elemente, ulaze i izlaze. Na njoj uređujemo sklop te ga testiramo i simuliramo. Na slici 7 je prikazan rad 3-bitnog asinkronog brojila napravljen pomoću T bistabila.



Slika 7: 3-bitno asinkrono brojilo pomoću T bistabila

3.3. Deeds

Deeds(Digital Electronics Education and Design Suite) [2] je softverski set alata koji simuliraju digitalne sklopove-„Deeds-DcS“-koji ćemo mi proučavati, „Deeds-FsM“ za automate i „Deeds-McE“ za mikroročunala.



Slika 8: Program Deeds

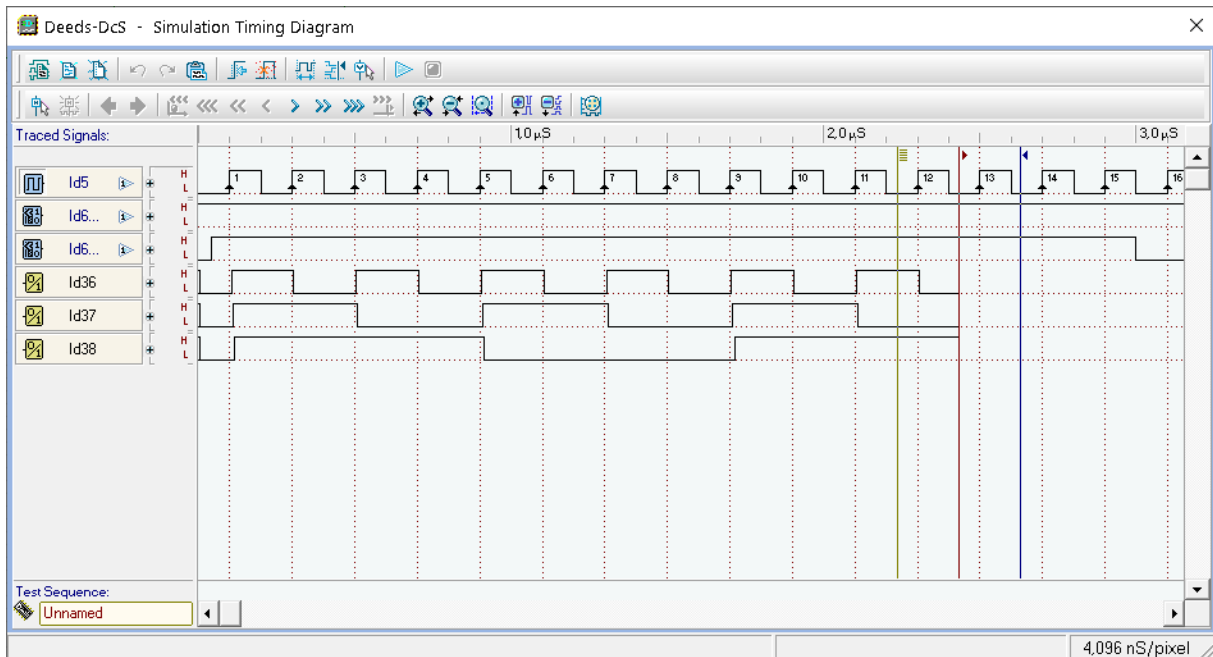
Program *Deeds* (slika 8) se sastoji od meni trake i toolbar-a koji sadrži sve bitnije opcije i elemente.

Nudi opciju spremanja sklopa kao sliku, što je vrlo dobro napravljeno. Moguće je odabrati više opcija kod spremanja, različite izgledne te uvećanje i rezoluciju slike. Može se i vidjeti kako će slika izgledati (Image Preview), što je vrlo korisna opcija.

Kod spajanja elemenata, alat „Wire“ funkcioniše tako da se može stavljati samo vodoravna ili samo okomita linija odjednom. Tako da više radnji obavimo kod povezivanja elemenata. Također se nakon svakog spoja dvaju elemenata mora promijeniti alat ili opcija koju koristimo. Ovo se može izbjeći korištenjem prečaca „Ctrl+W“ nakon spajanja, ali nije intuitivno.

Elementi i komponente su lako vidljivi i lako je do njih doći, ali postoji previše opcija za ono što su u biti isti elementi. Kao na primjer: logičko I, imamo opcije za sklopove od 2 do 8 ulaznih pinova. Ista je situacija sa drugim logičkim vratima, a i sa velikom većinom drugih elemenata. Zbog ovoga je malo teže pronaći traženi element, ali zapravo ne predstavlja veliki

problem pošto su elementi lako vidljivi i lako ih je razaznati. Čak je i brže dodati traženu komponentu kod jednostavnijih elemenata, npr. Tražimo li logička I vrata s 4 ulazna pina.



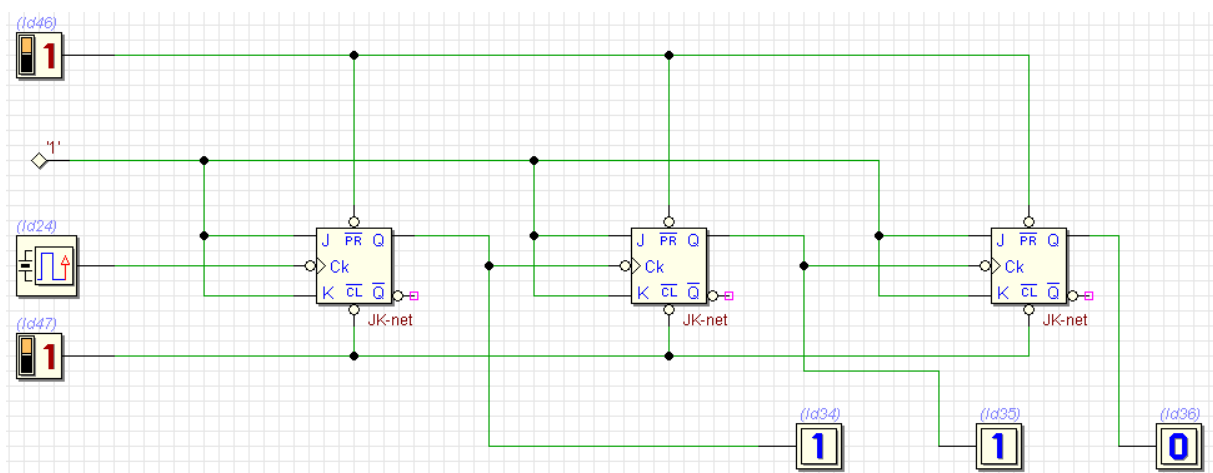
Slika 9: Vremenski dijagram

Nudi i neke gotove sklopove za učenje i testiranje.

Program ima i grafički prikaz vremenskog dijagrama, koji je prikazan na slici 9, gdje možemo vidjeti promjene stanja na elementima kroz vrijeme. Nije vrlo pregledan, ali daje prikaz stanja i može se iščitati u traženom vremenu.

Nudi vrlo opširnu i dobru pomoć i dokumentaciju na svojim web stranicama, kao i s datotekama s kojim program dolazi.

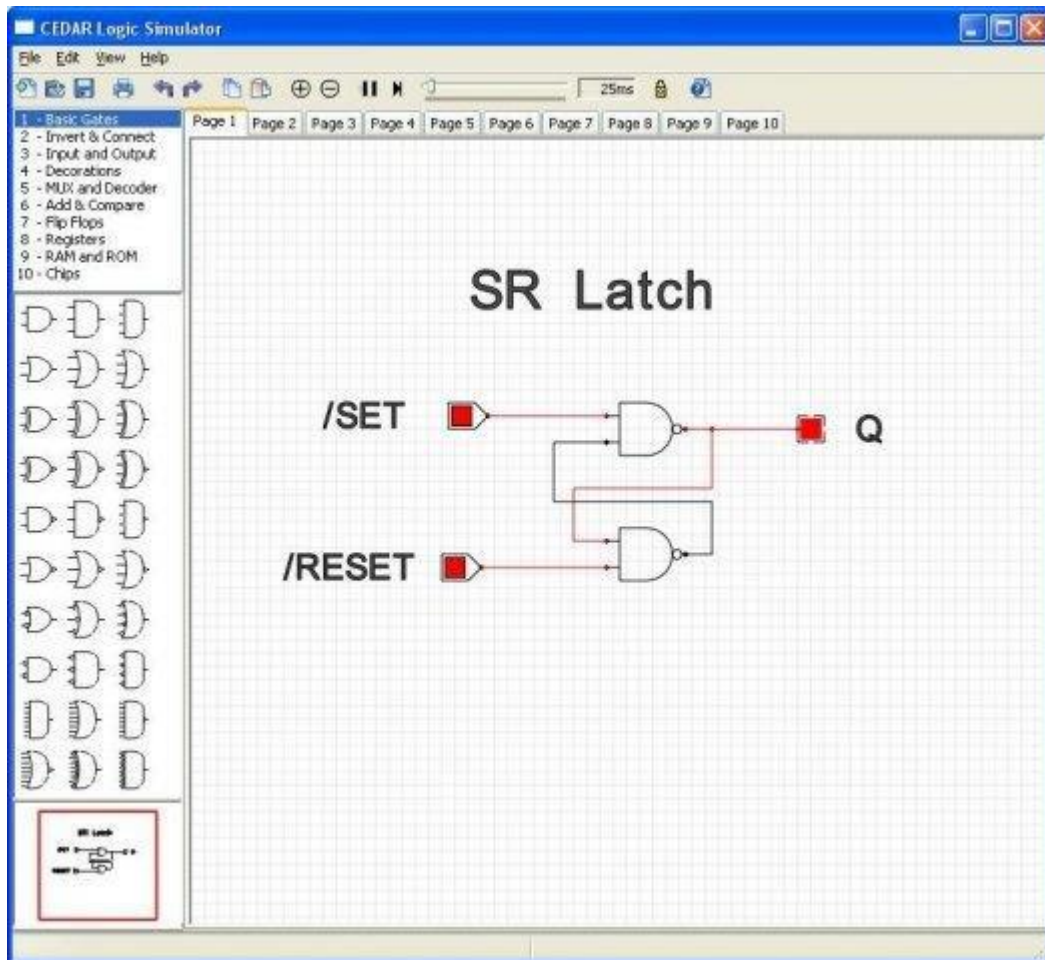
Na slici 10 je prikazan rad 3-bitnog asinkronog brojila.



Slika 10: 3-bitno asinkrono brojilo

3.4. Cedar Logic Simulator

Cedar Logic Simulator [3], skraćeno se još zove i „CEDAR“, je alat za simulaciju digitalnih logičkih sklopova s kojim možemo brzo i učinkovito simulirati jednostavne i složene digitalne logičke sklopove.



Slika 11: Cedar Logic Simulator

Cedar (slika 11) je alat koji ne nudi mnogo mogućnosti, ali zato odlično obavlja sve druge funkcije i rad na njemu vrlo lak i jednostavan, a možemo lako prikazati i raditi na sklopovima s većim brojem elemenata.

Odabir elemenata nalazi se u gornjem lijevom prozoru i svrstani su u kategorije, te se odabirom kategorije oni pojavljuju kao ikone u prozoru ispod.

Kod odabira elemenata, jednostavni elementi poput logičkih vrata te ulazni i izlazni elementi, mogu se razaznati, tj. može se vidjeti o kojem je elementu riječ. Dok je vrlo teško reći o kojemu je sklopu ili elementu riječ kod nekih složenijih elemenata. Primjerice, bistabila, multipleksora, brojila, registara itd., ali prelaskom miša po elementima može se vidjeti točan naziv i opis elementa.

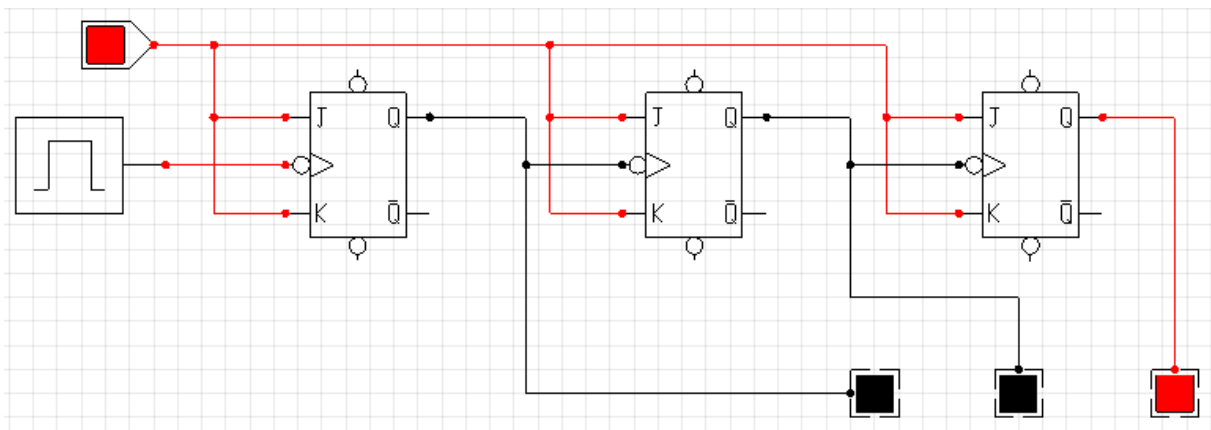
Osim printanja sklopa i spremanja sklopa kao sliku, ne nudi puno drugih mogućnosti. Slika se sprema u „clipboard“ te ju možemo zalijepiti gdje želimo. Možemo odabrati crno-bijelu sliku ili u boji; obje izgledaju vrlo uredno.

Spajanje elemenata je vrlo dobro i jednostavno napravljeno, jednostavno se spoji pin jednog elementa s drugim i žica se automatski napravi vodoravnim i okomitim linijama. Može doći do presjeka s drugim žicama, ali je to vrlo lako urediti tako da izgleda pregledno spojeno.

Također se može podesiti brzina simulacije pomoću klizača na toolbaru, što je korisno kod nekih izvedbi sklopova.

Sklop na radnoj ploči je dovoljno pregledan, ali bi mogao biti pregledniji, najveći problem predstavljaju elementi koji se teže raspoznaju pošto se njihove oznake teško čitaju. Ovaj problem se može riješiti uvećavanjem i elementi će se moći jasno iščitati, ali kod nekih složenijih sklopova, ovo bi mogao biti problem.

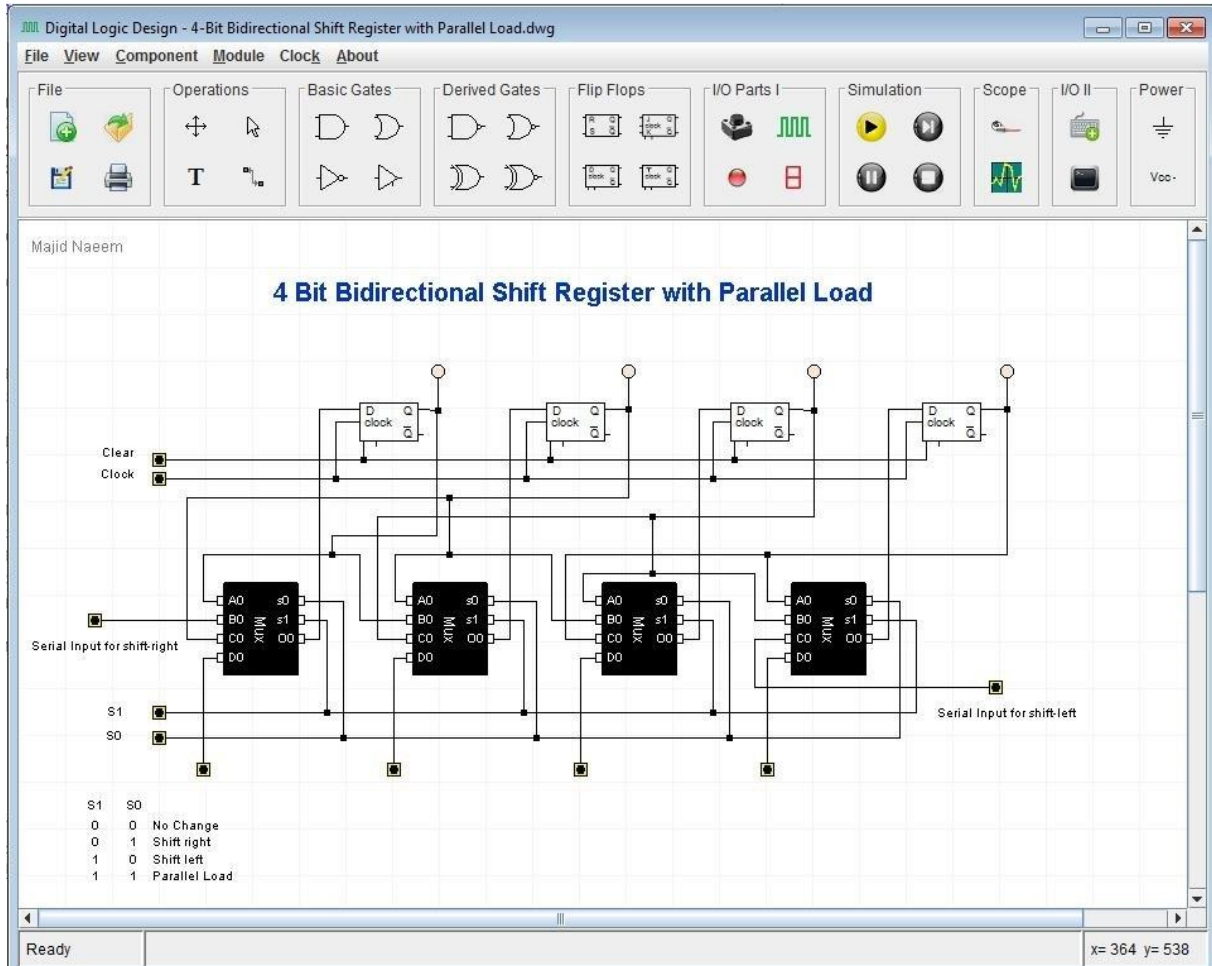
Slika 12 prikazuje 3-bitno asinkrono brojilo u programu Cedar.



Slika 12: 3-bitno asinkrono brojilo

3.5. Digital Logic Design

Digital Logic Design [4] je jedan od jednostavnijih alata s obzirom na ostale koje smo pregledali i ispitali. Ne nudi puno mogućnosti kao neki drugi alati, ali je vrlo brz za korištenje i dobro prikazuje sklopove te stanja na pojedinim područjima sklopa. Izgled programa možemo vidjeti na slici 13.



Slika 13: Digital Logic Design

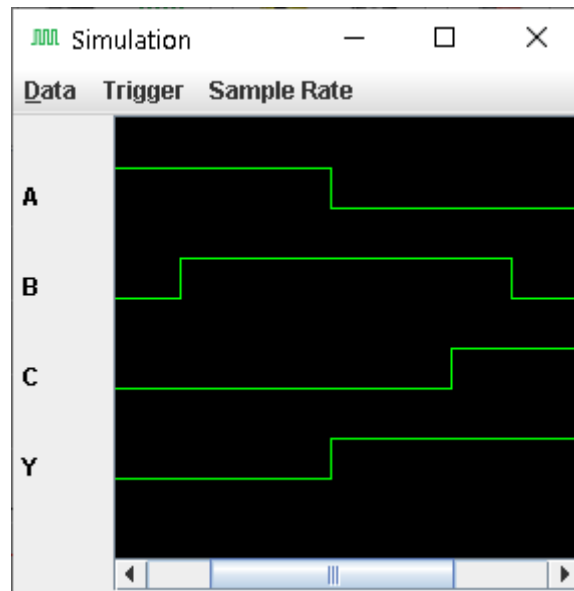
Sve je vrlo lako dohvatljivo, posebice zadani elementi i opcije na toolbaru. Ikone osnovnih elemenata su vrlo dobro vidljive i organizirane, a ostali elementi su smješteni pod padajući izbornik *Component*, gdje je također lako naći traženi element. Ovdje pronalazimo gotove elemente poput: zbrajala, multipleksora, registara, brojača itd.

Teško je savršeno poravnati elemente, a kod spajanja elemenata je žice teško nacrtati vodoravno ili okomito te zbog toga sklop može izgledati nepregledno. Također je spajanje teže nego što bi trebalo biti, jer su mjesta spajanja vrlo mala i loše određena.

Alat nudi jako malo mogućnosti, od kojih je jedna vremenski dijagram, kojeg vidimo na slici 14, gdje se stanja prikazuju u realnom vremenu dok je simulacija sklopa aktivna.

Nema opciju poništavanja radnje (*Undo*), te se ne može raditi s 2 ili više elementa istovremeno. Primjerice, ne može se označiti više elemenata i premjestiti ih, kopirati i slično. Ovo otežava neke radnje i uređivanje sklopa.

Rad na programu je vrlo jednostavan i brz. Lako se i brzo uvode novi elementi u sklop na kojem radimo i jednostavno se spajaju ravnom linijom od početka do kraja spoja.

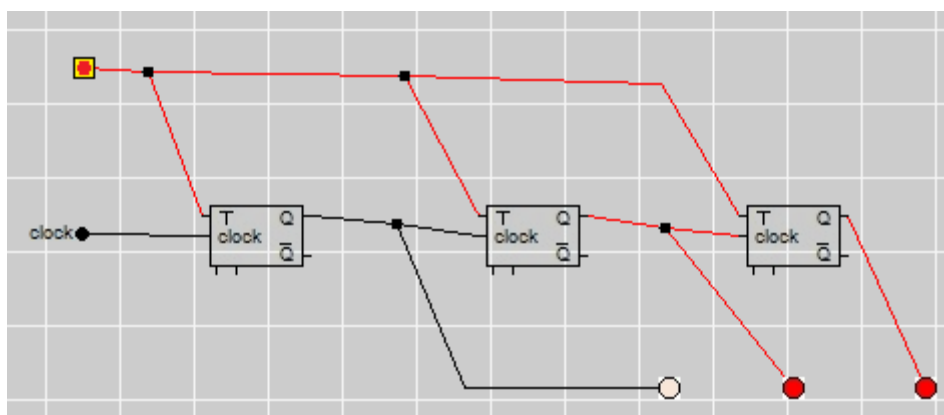


Slika 14: Vremenski dijagram za izraz $A'B + C = Y$

Zbog načina spajanja elemenata, rad na programu je brz, ali je stoga teško urediti linije tako da budu pregledne. Unatoč tome, kod manje složenijih sklopova preglednost je dobra i lako se vide i čitaju stanja na sklopu. Ali uvođenjem više elemenata i spojeva, sklop postaje vrlo nepregledan.

Jedan od najjednostavnijih alata za uporabu, ali zato ima ponekih problema s uređivanjem, korištenjem, greškama i slično.

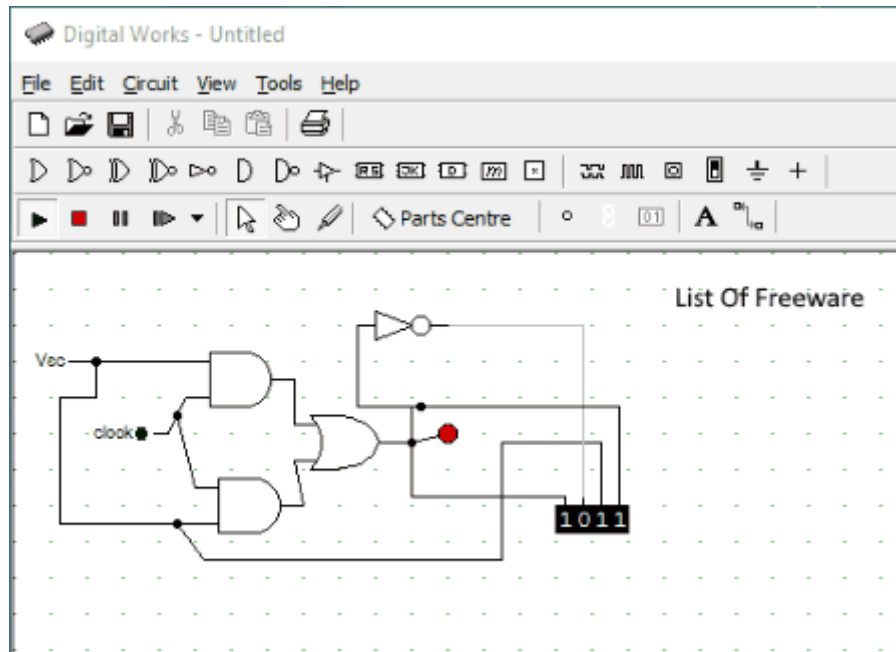
Na slici 15 vidimo rad asinkronog brojila u alatu Digital Logic Design.



Slika 15: 3-bitno asinkrono brojilo

3.6. Digital Works

Digital Works [5] je alat koji se odlikuje brzim radom i prikazom sklopova, te velikim brojem integriranih krugova koji se u stvarnosti koriste.



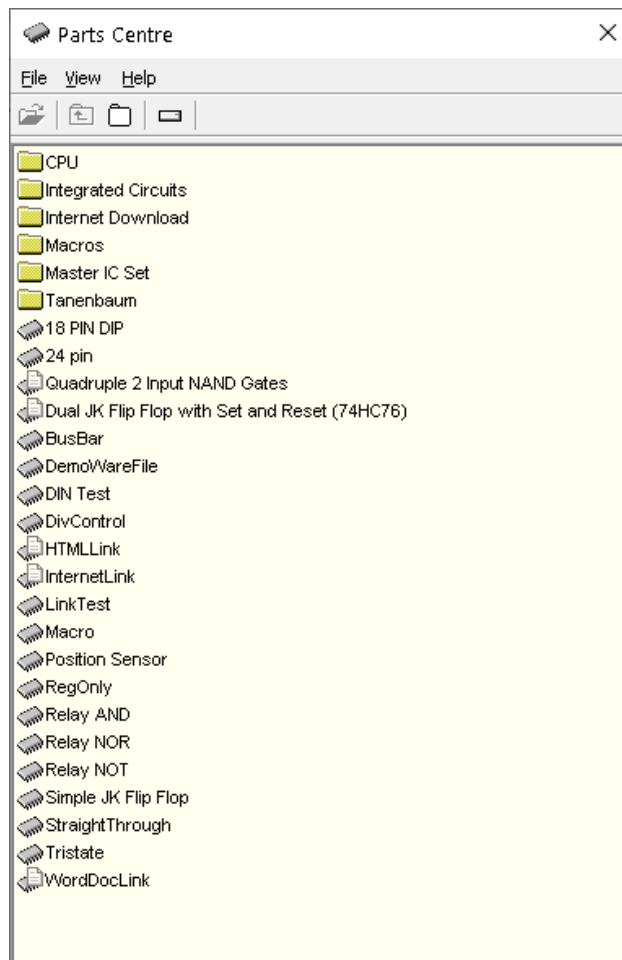
Slika 16: Alat Digital Works

Digital Works (slika 16) nije baš pristupačan alat i nije lak za korištenje početnicima. Primjerice, osnovni elementi poput logičkih vrata i bistabila su lako dostupni na alatnoj traci, ali neke ostale elemente bi se trebalo, ili kreirati, ili tražiti u pomalo nepreglednoj biblioteci integriranih krugova, gdje sadrži velik broj elemenata i integriranih krugova koji se koriste u praksi.

Iz biblioteke možemo uvesti elemente u radnu površinu i koristiti ih. Na ploči izgledaju kao integrirane pločice i teško je vidjeti kako se spaja. Da bismo vidjeli što spajamo s kojim ulazom integrirane pločice, moramo poznavati integrirani krug, ili se referirati na sklop integriranog kruga tako da otvorimo njegovu shemu na radnoj ploči. Rad s bibliotekom i integriranim krugovima nije intuitivan. Primjerice, ako se klikne na integrirani krug, otvara se njegov sklop, a da bi ga koristili mora se uvesti pomoću drag and dropa. Zatim je teško vidjeti na kojim se ulazima i izlazima spaja, te se mora često referirati sa sklopom integriranog kruga.

Vrlo je lako doći do osnovnih i često korištenih elemenata od kojih su svi smješteni na Toolbaru.

Spajanje elemenata je napravljeno tako da se ravnom linijom spajaju, što je brz, ali manje pregledan način, ali moguće je i proizvoljno crtanje vodoravnih i okomitih linija, što ipak ide malo sporije nego kod drugih alata.



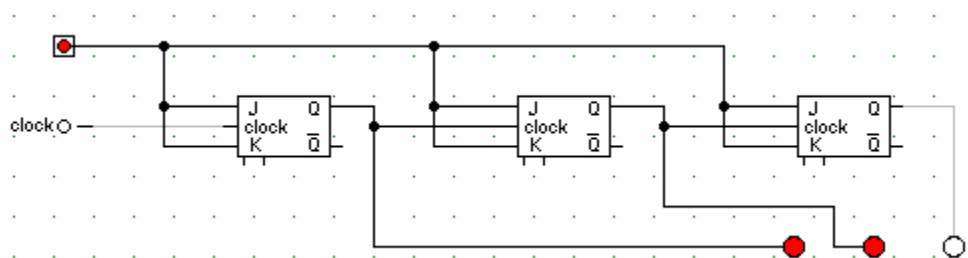
Slika 17: Prozor odabira elemenata i sklopova

Program je vrlo pregledan, jasno se mogu iščitati elementi, linije, što je i kako povezano, stanja pojedinih dijelova sklopa itd. Sama simulacija je također vrlo dobro izvedena i lako se vide i prate promjene na sklopu. Elementi su manjih dimenzija, stoga su i veći sklopovi vrlo pregledni.

Nudi velik izbor primjera gotovih sklopova, ima vrlo dobrih primjera i složenijih sklopova što možemo vidjeti na slici 17.

Postoji opcija ispisa sklopa i pregleda prije ispisa, ali osim toga, program nema puno mogućnosti, ali zato vrlo dobro izvršava svoju zadaću kao alat za simulaciju logičkih sklopova.

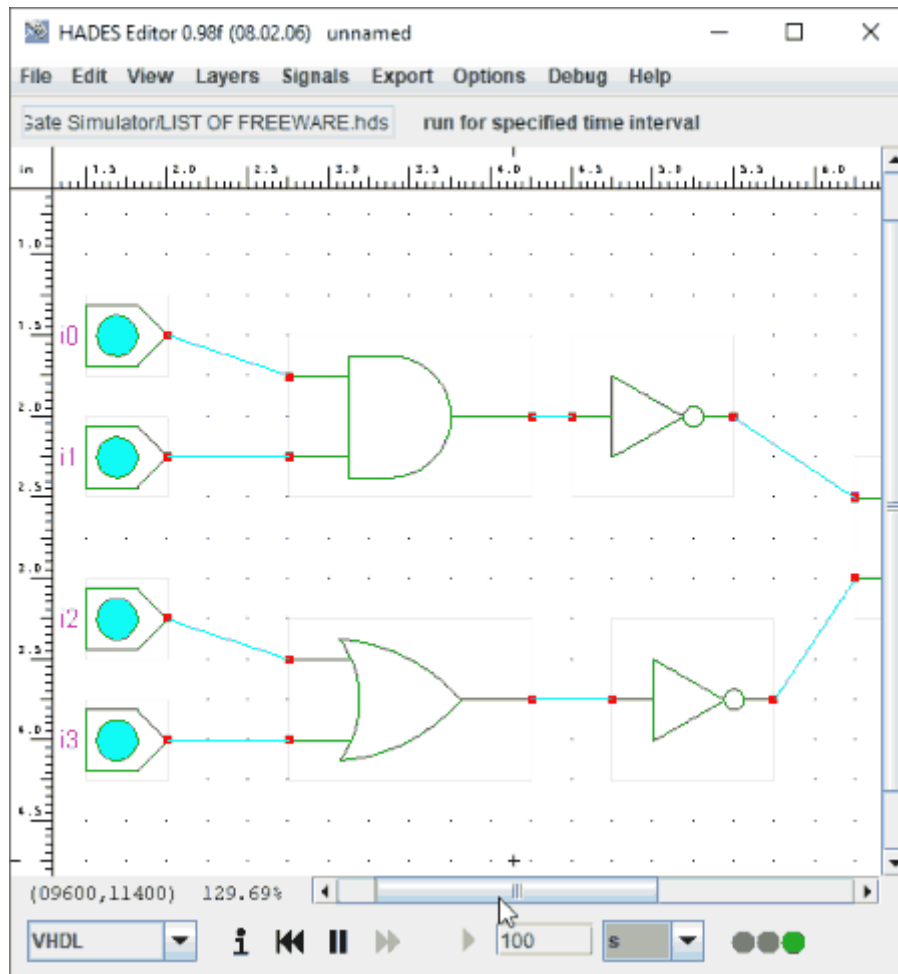
Na slici 18 je prikazano 3-bitno asinkrono brojilo u alatu Digital Works.



Slika 18: 3-bitno asinkrono brojilo

3.7. Hades

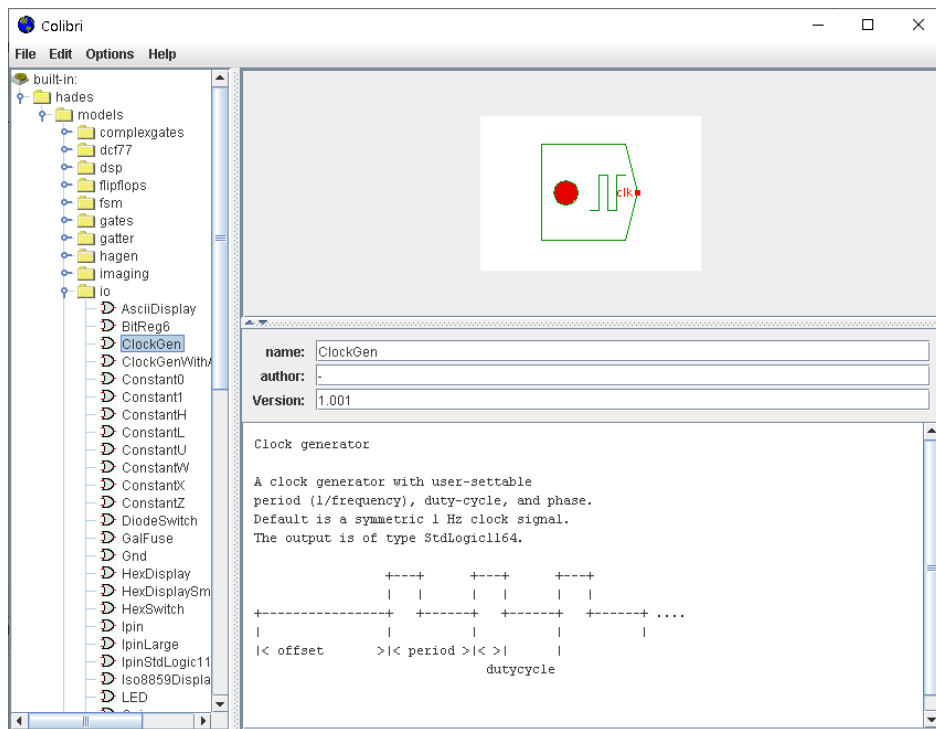
Hades [6] je alat za simulaciju digitalnih logičkih sklopova koji ima vrlo dobre mogućnosti i sposobnosti za rad i prikaz raznih logičkih sklopova, ali ima dosta mana, nije intuitivan i nije ga lako koristiti kao neke druge alate za simulaciju logičkih sklopova. Ponekad se javljaju neke greške, ali nisu katastrofalne, te unatoč svemu tome je vrlo pregledan i sposoban alat za simulaciju digitalnih logičkih sklopova. Izgled alata možemo vidjeti na slici 19.



Slika 19: Alat Hades

Alat ima protuintuitivno sučelje i teško je doći do elemenata i opcija koje želimo koristiti. Da bismo došli do najjednostavnijeg ulaznog pina primjerice, moramo otvoriti padajući izbornik *Edit*, odabrati opciju „Open component browser“ te po direktorijima tražiti mapu „io“, gdje pronalazimo ulazni pin naziva „Ipin“. Dvoklikom se element odabire i stavlja na radnu površinu, ako želimo odabrati drugi element, potrebno je vratiti se u prozor odabira komponenta(slika 20). Postoji i drugi način dodavanja elemenata: desni klik miša>*create* te se traži određeni element.

Spajanje elemenata je vrlo brzo i jednostavno, moguće je direktnom linijom napraviti spoj, a vrlo lako se spaja i ravnim linijama za veću preglednost sklopa.

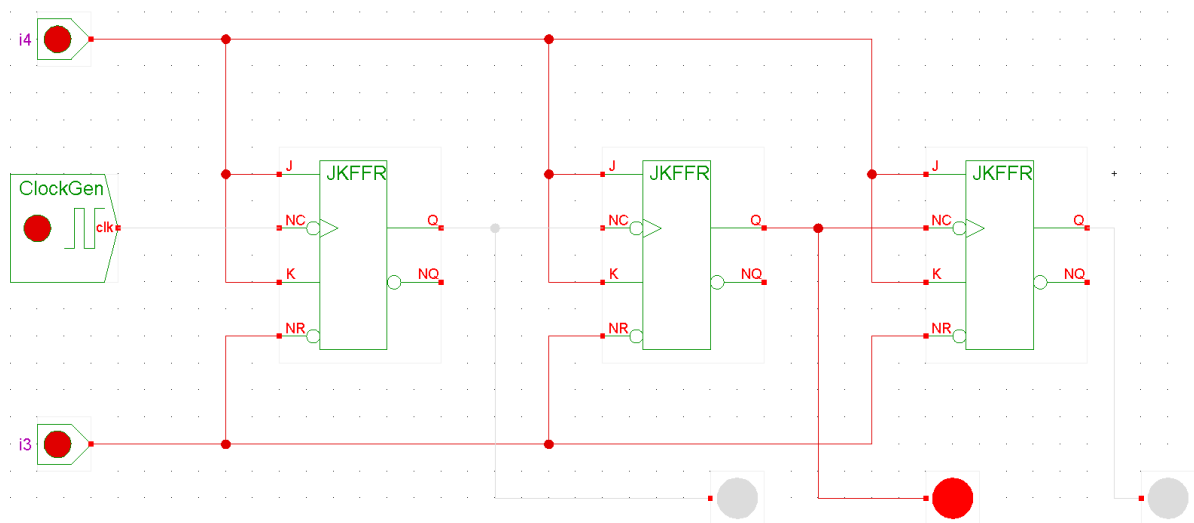


Slika 20: Prozor odabira elemenata

Postoje opcije pomoću kojih se mijenja vidljivost različitih stvari kod sklopa, primjerice nazivi i tipovi elemenata, njihovi ulazi itd. Ovo je bitna opcija, jer bez nje ne bismo mogli razlučiti o kojim je elementima riječ na sklopu. Zadane postavke ovih opcija su podešene tako da su isključene, a pošto ima puno opcija i nisu pristupačno prikazane, do njih je teže doći.

Moguće je spremiti i izvesti sklop u više različitih formata datoteka.

Javljaju se poneke greške, primjerice kod pokretanja simulacije, sklop se može čudno ponašati, isprekidano mijenjati stanja i slično. Te primjerice, kod korištenja ulaza konstantne vrijednosti, ulaz i njegovi spojevi znaju poprimiti neodređeno stanje koje se ne može promijeniti, umjesto zadane konstantne vrijednosti tog ulaza. Slične greške se mogu dogoditi i kod drugih elemenata i spojeva. Na slici 21, prikazano je asinkrono brojilo simulirano u alatu.



Slika 21: 3-bitno asinkrono brojilo

3.8. Ostali alati

3.8.1. Antares

Antares je vrlo dobar alat za simulaciju digitalnih logičkih sklopova, ali je još u izradi, te neke bitne opcije i funkcionalnosti ne rade, primjerice osnovne opcije kreiranja, otvaranja i spremanja datoteka ili sklopova.

3.8.2. Circuit Verse

Odličan, te ponajbolji online alat koji se može koristiti u internet pregledniku, ali rad u njemu nije toliko brz i ugodan kao na prije spomenutim alatima. Primjerice, teže se označava veći broj elemenata, te alat ne radi tako brzo kao ostali, tj. primjećuje se kašnjenje alata kod korištenja.

3.8.3. Logic Circuit

Dobar alat, koji vrlo dobro radi osnovne stvari, ali nije toliko napredan i nema toliko mogućnosti kao drugi alati. Nije jednostavan za rad i nema puno ugrađenih elemenata. Primjerice, ima opciju tablice stanja, ali se za to moraju koristiti različiti elementi s kojima nije moguće simulirati sklop.

3.8.4. LogiJS

Vrlo dobar online alat koji nudi brojne elemente, ali ima neke nedostatke i nije dobar kao neki drugi alati. Rad na njemu nije ugodan kao na drugim alatima i nema mogućnosti kao drugi alati. Na primjer, nema izvedena logička vrata i neke bitnije elemente, te se osjeti sporost u radu, tj. izvršavanju naredbi, ne mogu se pomicati elementi i slično.

3.8.5. SimulatorIO

Također još jedan online alat koji ima slične nedostatke kao i drugi online alati. To su nedostatci kod nekih funkcija i manjak mogućnosti. Radom i funkcionalnosti je sličan kao i LogiJS alat, koji također ima iste nedostatke. To su: nedostatak bitnijih ugrađenih elemenata, nemogućnost pomicanja elemenata, nedostatak osnovnih opcija poput vremenskog dijagrama itd.

3.8.6. Logic Friday

Odličan program za simulaciju logičkih sklopova. Ima vrlo dobre mogućnosti, ali namijenjen je samo za kombinacijske logičke sklopove.

3.8.7. MultiMedia Logic

Vrlo dobar program, ali javljaju se neke greške te neki sklopovi nisu funkcionalni. Primjerice, dolazi do grešaka kod složenijih slijednih sklopova, te se ne može simulirati njihov rad.

3.8.8. Logic Gate Simulator

Dobar i jednostavan alat, ima dobre mogućnosti, rad u alatu je vrlo lagan i intuitivan. Dobro simulira i prikazuje jednostavnije sklopove, ali ima neke mane. Sklop postaje vrlo nepregledan kod većeg broja žica koje se ne mogu urediti. Kao zadani ugrađeni elementi postoje samo logička vrata te ulazni i izlazni elementi. Slijedne sklopove pomoću osnovnih bistabila nije moguće napraviti, tj. ne rade ispravno.

4. Usporedba alata

U tablici 1 ćemo detaljno usporediti i prikazati ocjene za svaki od 6 alata. Kao što je bilo napomenuto, ocjenjivat će se određeni kriteriji koji se smatraju bitnim za alat za simulaciju digitalnih logičkih sklopova. Ti kriteriji se svrstavaju u njima nadređenim kategorijama. A to su: Jednostavnost korištenja, mogućnosti, preglednost, funkcionalnost, platforme i cijena i/ili licenca. Ove kategorije će dobiti ukupnu ocjenu ovisno o ocjenama njihovih kriterija.

Tablica 2 prikazuje pojednostavljeni prikaz tablice 1. Prikazane su samo kategorije, gdje svaka kategorija dobiva ocjenu za kriterije koje predstavlja.

Kategorije	Kriteriji	Logisim	Deeds	Cedar	Digital Logic Design	Digital Works	Hades
Jednostavnost korištenja	Ikone elemenata	5	4	4	5	4	2
	Spajanje	5	4	5	3	4	3
	Uređivanje	5	4	5	3	5	3
Mogućnosti	Generiranje sklopa	Da	Ne	Ne	Ne	Ne	Ne
	Uvoz elemenata	Da	Ne	Ne	Ne	Da	Da
	Vremenski graf	Ne	Da	Da	Da	Da	Da
	Kreiranje IC	Da	Da	Ne	Da	Da	Ne
	Tablica istine	Da	Ne	Ne	Ne	Ne	Ne
	Instalacija	Ne	Da	Da	Ne	Da	Ne
	Ispis	Da	Da	Da	Da	Da	Da
	Spremanje kao sliku	Da	Da	Da	Ne	Ne	Da
	Izvoz u VHDL	Ne	Da	Ne	Ne	Ne	Ne
	Priručnik	Da	Da	Da	Ne	Da	Ne
	Minimizacija	Da	Ne	Ne	Ne	Ne	Ne
	Zapis stanja	Da	Ne	Ne	Ne	Ne	Ne
Preglednost	Vidljivost elemenata	5	4	4	4	4	3
	Spojevi elemenata	5	4	5	2	5	3
	Stanja na spojevima	Da	Ne	Da	Da	Da	Da
Funkcionalnost	Ugrađeni elementi	5	5	5	4	4	5
	Undo	Da	Da	Da	Ne	Da	Da
	Učestalost grešaka	5	5	5	3	5	2
Platforme	Windows	Da	Da	Da	Da	Da	Da
	Mac OS	Da	Ne	Ne	Da	Ne	Da
	Linux	Da	Ne	Ne	Da	Ne	Da
Cijena/licenca	Cijena	Besplatna	Besplatna	Besplatna	Besplatna	Besplatna	Besplatna
	Licenca	GNU GPL	Da	BSD	AFD	Nema	Da

Tablica 1: Ocjene kriterija alata

Kategorije	Logisim	Deeds	Cedar	Digital Logic Design	Digital Works	Hades
Jednostavnost korištenja	5	4	5	4	4	3
Mogućnosti	5	4	3	3	3	3
Preglednost	5	4	5	3	5	3
Funkcionalnost	5	5	5	4	5	4
Platforme	5	3	3	5	3	5
Cijena/licenca	5	5	5	5	5	5
Ukupna ocjena	30	25	26	24	25	23

Tablica 2: Pojednostavljena tablica

5. Preporuka alata

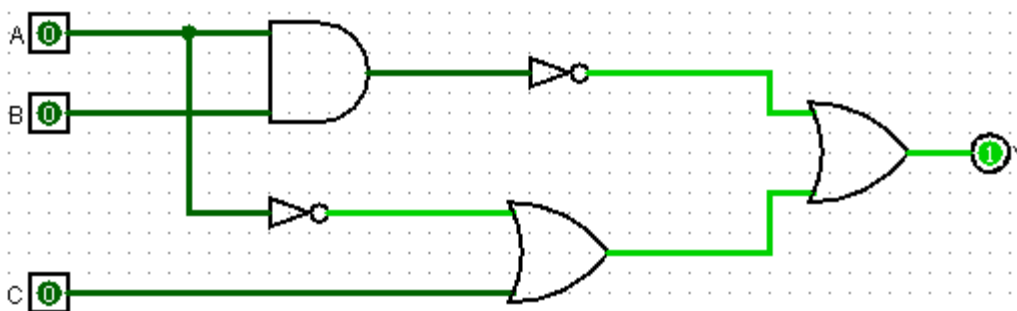
5.1. Logisim

Alat koji bih preporučio, koji se čini najboljim prema više parametara i kriterija pomoću kojih sam ocjenjivao alate, je *Logisim*. Alat je koji najbolje obavlja radnje simuliranja digitalnih logičkih sklopova. Jedan je od najpreglednijih i najlakših za korištenje alata. Kod raznih kriterija je podjednako dobar s nekim drugim alatima, ali se odlikuje po tome što je odličan po svim aspektima koje smo razmatrali.

5.2. Primjeri mogućnosti alata Logisim

Na primjeru će se prikazati neke mogućnosti i opcije alata Logisim. Vidjet će se i prikazati rad tih mogućnosti i funkcija.

Pomoću opcije *Combinational Analysis* i *Analyze Circuit* možemo dobiti izraz sklopa kojeg smo nacrtali ili ga generirati tako da sami navedemo ulaze i izlaze sklopa, te izraz ili jednadžbu sklopa. Također možemo vidjeti tablicu stanja sklopa te ga minimizirati. Važno je napomenuti da ove opcije vrijede samo za kombinacijski tip sklopova. Na slici 22 vidimo jednostavan kombinacijski logički sklop kojeg ćemo pokušati minimizirati pomoću ugrađene opcije u *Logisimu*.



Slika 22: Jednostavan kombinacijski sklop

Na slici 23 vidimo tablicu stanja prikazanog sklopa.

A	B	C	Y
0	0	0	1
0	0	1	1
0	1	0	1
0	1	1	1
1	0	0	1
1	0	1	1
1	1	0	0
1	1	1	1

Slika 23: Tablica stanja sklopa

Pod karticom *Minimized*(slika 24) vidimo prikaz Karnaughovih tablica te ponuđeni minimizirani izraz koji možemo postaviti kao novi. Odabirom „Set As Expression“ postavljamo novi izraz, a zatim opcijom „Build Circuit“ generiramo novi, minimizirani sklop.

Output: Y

Format: Sum of products

B, C

	00	01	11	10
A 0	1	1	1	1
1	1	1	1	0

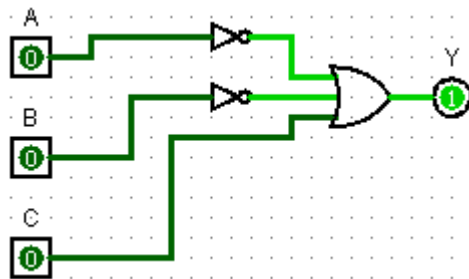
$\bar{A} + \bar{B} + C$

Set As Expression

Build Circuit

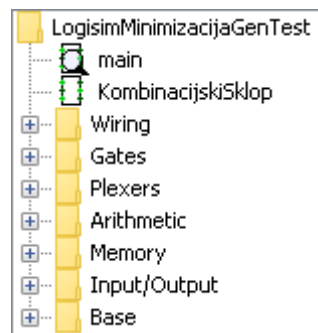
Slika 24: Kartica minimizacije sklopa

Na slici 25 vidimo novi minimizirani sklop, koji smo generirali pomoću alata. Provjeravanjem tablice istine, možemo vidjeti da se stanja podudaraju te da je minimizacija točna.



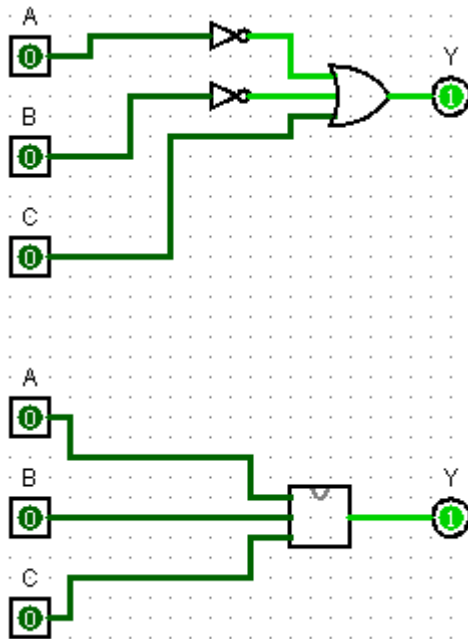
Slika 25: Minimizirani sklop

Pomoću opcije *Add Circuit* otvara nam se nova datoteka sklopa, gdje na novoj radnoj ploči možemo kreirati novi logički sklop. Cijeli ovaj logički sklop zapravo možemo koristiti i kao integrirani krug, tako da jednostavno odaberemo ovaj sklop iz prozora biblioteka, te ga stavimo na radnu ploču kao i bilo koji drugi element. Slika 26 prikazuje prozor biblioteka gdje se inače nalaze elementi i gdje vidimo naš glavni sklop na kojem radimo, naziva *main*, te integrirani krug koji je nazvan „KombinacijskiSklop“.



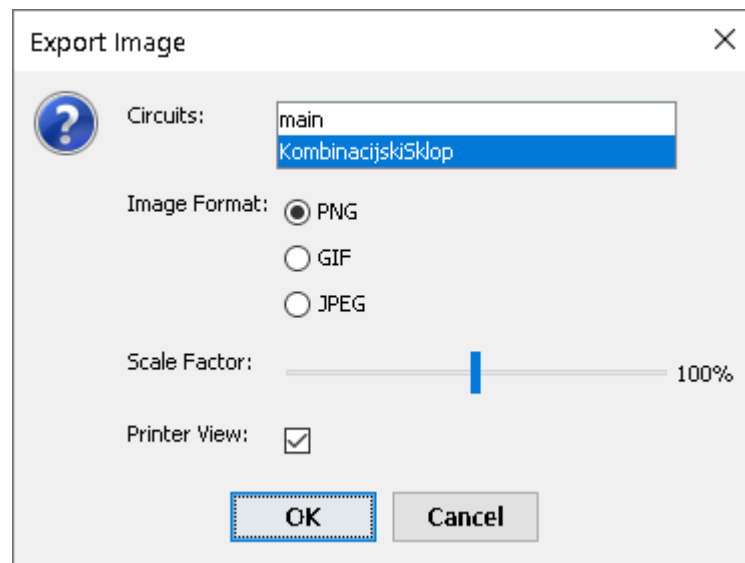
Slika 26: Prozor biblioteka i elemenata

Na slici 27 vidimo minimizirani sklop, te ispod njega isti taj sklop koji je izveden kao integrirani krug. Dovođenjem ulaza i izlaza na predviđena mjesta, dobivamo iste „rezultate“ kao i prethodni kombinacijski sklop, čime potvrđujemo točnost i pravilan rad izrade integriranog kruga.



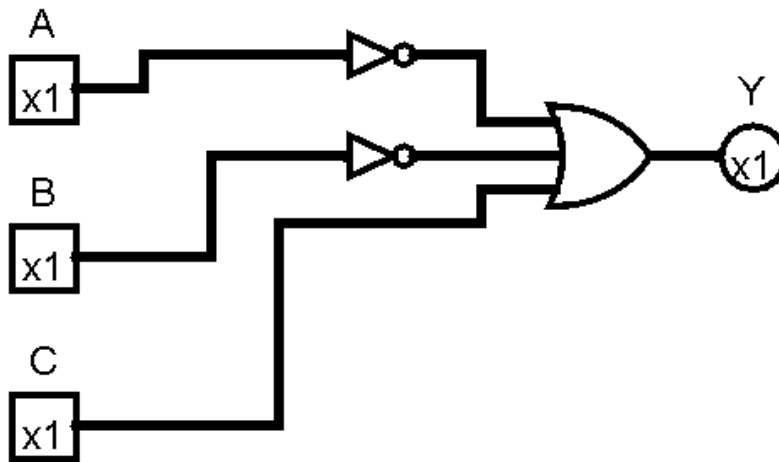
Slika 27: Kombinajski sklop izveden kao integrirani krug

Logisim nudi izvoz sklopa kao sliku. Odabirom opcije *Export Image* otvara se istoimeni prozor u kojem podešavamo postavke slike.



Slika 28: Prozor izvoza slike

Dovoljno je odabrati opciju *Export Image*, te postaviti opcije poput odabira formata te razmjera slike i sklop se sprema na odabranu lokaciju. Primjer korištenja takve opcije i izvoza slike sklopa možemo vidjeti na slici 29.

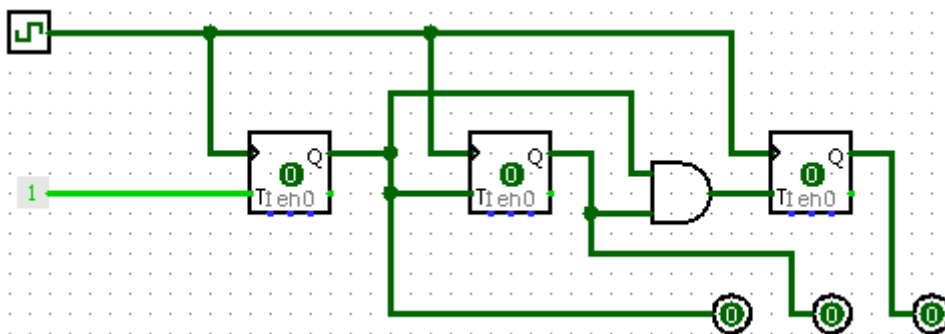


Slika 29: Izvoz sklopa kao sliku

5.3. Primjer simulacije logičkog sklopa

Brojilo je slijedni digitalni logički sklop koji služi kao nekakav brojač. Sastoji se od međusobno povezanih bistabila, koji svojim izlazima pokazuju trenutno stanje brojila, tj. njegovu vrijednost. Svaki izlaz predstavlja jedan bit podataka, a ovisno o broju bistabila, određujemo koliko brojilo ima bitova, tj. do koliko brojilo broji. Te vrijednosti bitova možemo gledati kao binarni broj i možemo očitovati brojanje brojila. Da bi brojilo prešlo u iduće stanje, moraju se okidati bistabili brojila. Ovo obično postizemo dodavanjem sata na ulaz bistabila. Bistabili su spojeni na takav način da okidanjem zadovoljavaju pravilno brojenje određenog cilusa.

Na primjeru ćemo prikazati rad 3-bitnog sinkronog brojila pomoću T bistabila (slika 30), kojeg možemo vidjeti na slici. Razlikuje se od 3-bitnog asinkronog brojila po tome što signal mora „prolaziti“ preko svakog pojedinačnog bistabila da bismo došli do konačnog stanja. Dok se kod sinkronog brojila istovremeno mogu mijenjati stanja na svim bistabilima.



Slika 30: 3-bitno sinkrono brojilo pomoću T bistabila

Ovo sinkrono brojilo se sastoji od bridom okidanih bistabila. To su bistabili čije se stanje na izlazu mijenja pomoću sata (isključivo promjenom stanja, ulaznim ili silaznim bridom, ovisno o tipu bistabila) uz njegove postojeće ulaze. U ovom slučaju, njegovi ulazi su sat i „T“ ulaz

bistabila. Sat ili takt je signal koji se periodički izmjenjuje određenim intervalima, kao što je prikazano na slici 31.

T bistabil, također zvan i „toggle“ bistabil, mijenja stanje na izlazu kada mu se na ulaz dovede „1“, kao što možemo vidjeti u tablici 3.

T	Q	Q'
0	Q _n	Q _n '
1	Q _n '	Q _n

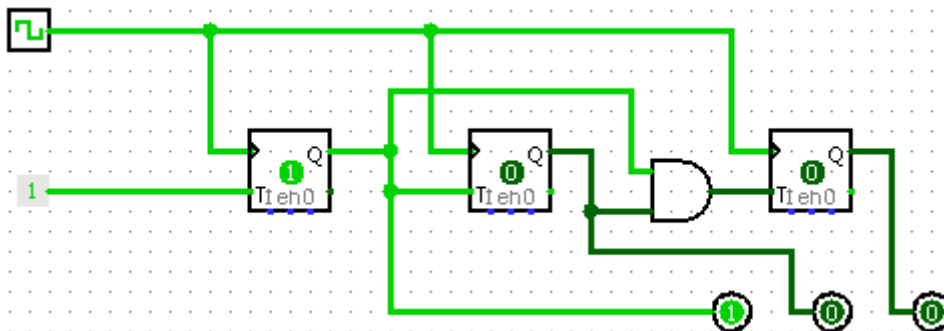
Tablica 3: Tablica stanja T bistabila



Slika 31: Generator sata ili takta

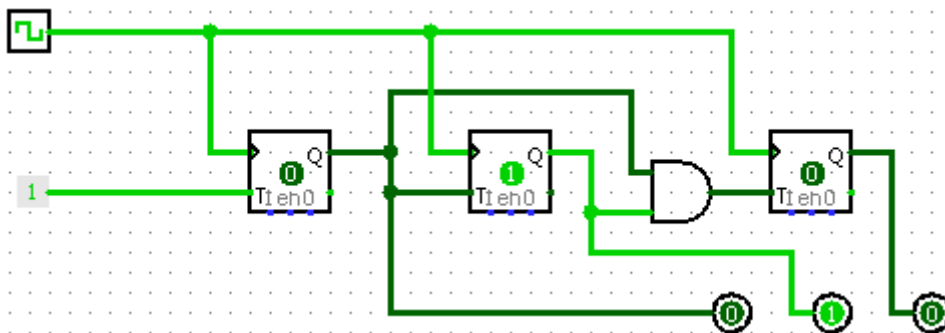
Sinkrono brojilo pomoću T bistabila funkcionira tako da se ulaz „T“ kod prvog bistabila postavi na „1“. Ulazi za impuls sata svih bistabila se spaja sa generatorom sata. Izlaz „Q“ prvog bistabila spaja se sa ulazom „T“ drugog bistabila. Ulaz trećeg bistabila realiziramo tako da su izlazi „Q“ prvog i drugog bistabila zajedno spojeni preko logičkih I vrata. Izlaz ovih vrata spajamo sa ulazom trećeg bistabila. Ovakav spoj je nužan da bi brojilo pravilno radilo, u suprotnom, taj bistabil bi se previše puta okidao, te ne bi dobili pravilan redoslijed brojanja. Isto pravilo bi vrijedilo i za svaki idući bistabil, gdje na njegov ulaz dovodimo izlaze svih prethodnih bistabila koji su spojeni preko logičkih I vrata. Ovaj spoj možemo vidjeti na slici.

Pomoću 3 izlazna *pina* prikazujemo stanje na brojilu. Oni predstavljaju 3 bita, te ovim brojilom možemo prikazati brojanje do 7. U početku su izlazi svih bistabila postavljeni na „0“. Otkucajem generatora sata postavljamo vrijednost izlaza prvog bistabila na „1“. S desna na lijevo dobivamo binarni broj „001“, što je „1“ prijevodom u dekadski sustav, ovo vidimo na slici 32.



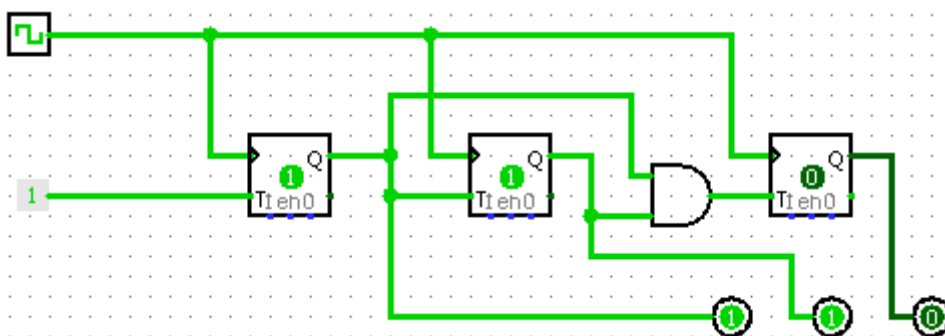
Slika 32: Prvi korak brojila, vrijednosti 1 na izlazu

Izlazom „1“ prvog bistabila smo također postavili ulaz „T“ drugog bistabila na „1“. Te smo pripremili njegovo okidanje kod idućeg pozitivnog impulsa sata. U tom slučaju, on se okida, te dobivamo „1“ na njegovom izlazu. Istovremeno, okida se i prvi bistabil, te na izlazima imamo stanje „010“, što predstavlja dekadsku „2“-slika 33.



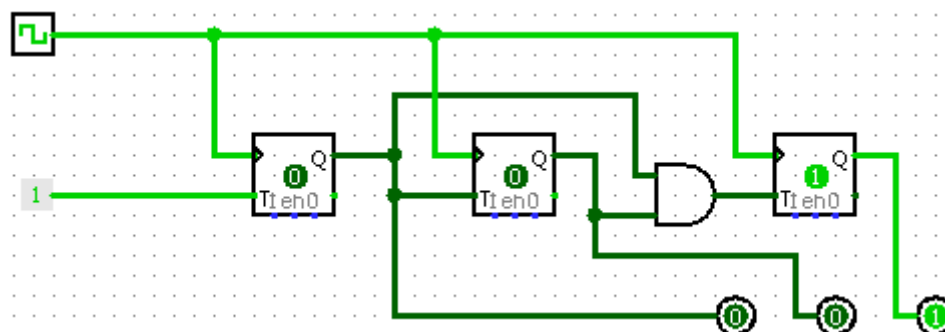
Slika 33: Drugi korak brojila, vrijednosti 2 na izlazu

Idućeg rastućeg impulsa okida se prvi bistabil, drugi ostaje „1“, jer je prethodno izlaz prvog bistabila bio „0“, a s time i ulaz „T“ drugog bistabila. Konačno, na izlazima imamo „011“, što je predstavlja trojku. Ovo vidimo na slici 34.



Slika 34: Treći korak brojila, vrijednosti 3 na izlazu

Sada smo postavili treći bistabil u stanje pogodno za okidanje, jer na njegovom ulazu dobivamo „1“ pomoću izlaza prva dva bistabila koja su spojena na I vrata. Kod idućeg pozitivnog brida sata, svi bistabili mijenjaju stanje na izlazu, pošto je na sve „T“ ulaze dovedena „1“. Izlaz pokazuje „100“, što je jednako četiri u dekadskom sustavu i to možemo vidjeti na slici 35.



Slika 35: Četvrti korak, vrijednosti 4 na izlazu

Brojilo istim principom nastavlja brojati do 7, gdje su svi izlazi bistabila jednaki jedan, te se idućim pozitivnim, tj. rastućim bridom sata „resetiraju“ na nula, te na izlaznim pinovima ponovno imamo „000“ čime je završen ciklus brojenja i brojilo ponovno broji od „nule“.

6. Zaključak

Digitalni logički sklopovi čine temelj današnjih računala i digitalne tehnologije. Bez najjednostavnijih logičkih sklopova njihov rad ne bi bio moguć. I oni manje kompleksni logički sklopovi i moduli su pravljani i mogući upravo zbog najosnovnijih logičkih vrata. A sve to možemo simulirati pomoću alata za simulaciju digitalnih logičkih sklopova. Simulacijom možemo vidjeti i dobiti vrlo jasan prikaz i uvid u funkciju logičkog sklopa, princip rada i slično.

U ovom radu zaključio sam da nema mnogo novijih alata za simulaciju digitalnih logičkih sklopova. Razlog tomu je što već postoji dosta alata koji vrlo dobro obavljaju svoju funkciju, te ni nema prevelike potrebe za nekim novim alatom. Također, iz istog razloga nema ni puno komercijalnih alata, jer oni besplatni već vrlo dobro simuliraju logičke sklopove, te nude brojne mogućnosti. Stoga su i neki alati koji su prije bili uz plaćanje, sada besplatni.

Kao preporuku sam odabrao alat Logisim, ali su i drugi alati vrlo dobri za simulaciju logičkih sklopova. Neki alati nude vrlo dobre opcije i mogućnosti, kao primjerice *Deeds* i *Hades*, dok se neki alati odlikuju jako jednostavnim i brzim radom, primjerice: *Cedar* i *Digital Logic Design*. *Logisim* se odlikuje u oba aspekta, te se upravo zato čini kao najbolja preporuka. I neki online alati su, primjerice, jako dobri za brzi prikaz i simulaciju manjih logičkih sklopova.

Popis literature

- [1] C. Burch, „Logisim“, cburch.com, 2022. [Online]. Dostupno na: <http://www.cburch.com/logisim/>. [Pristupljeno: Lipanj, 2022]
- [2] Sveučilište u Genovi, „Deeds“, digitalelectronicsdeeds.com. 2022. [Online]. Dostupno na: <https://www.digitalelectronicsdeeds.com/deeds.html/>. [Pristupljeno: Lipanj, 2022]
- [3] B. Sprague, Dr. Kohl, J. Richardson, J. Edward, K. Shomper, M. Lewellyn, „Cedar Logic Simulator“. Dostupno na: <https://sourceforge.net/projects/cedarlogic/>. [Pristupljeno: Lipanj, 2022]
- [4] M. Naeem, „Digital Logic Design“, digitalcircuitdesign.com, 2022. [Online]. Dostupno na: <https://sourceforge.net/projects/digitalcircuitdesign/>. [Pristupljeno: Lipanj, 2022]
- [5] Mecanique, „Digital Works“, mecanique.co.uk, 2022. [Online]. Dostupno na: <http://www.mecanique.co.uk/shop/index.php?route=product/category&path=89/>. [Pristupljeno: Lipanj, 2022]
- [6] N. Hendrich, „Hades“, <https://tams.informatik.uni-hamburg.de/applets/hades/webdemos/index.html>, 2022. [Online]. Dostupno na: <https://tams.informatik.uni-hamburg.de/applets/hades/webdemos/download.html/>. [Pristupljeno: Lipanj, 2022]
- [7] Hrvoje Belani, „Dizajn Digitalnih Sustava(skripta)“, <https://futurehub.krizevci.eu/api/repo/stream/dizajn-digitalnih-sustava-hrvoje-belani/>. [Pristupljeno: Lipanj, 2022]
- [8] Marijo Nižetić, „Digitalni sklopovi(skripta)“, [https://personal.oss.unist.hr/~mnizetic/Digital%20electronic%20with%20Logisim%20\(in%20Croatian\).pdf](https://personal.oss.unist.hr/~mnizetic/Digital%20electronic%20with%20Logisim%20(in%20Croatian).pdf). [Pristupljeno: Lipanj, 2022]
- [9] Komal Srivastava, „10 Best Free Logic Gate Simulator Software For Windows(članak)“, <https://listoffreeware.com/free-logic-gate-simulator-software-windows/>. [Pristupljeno: Lipanj, 2022]
- [10] Komal Srivastava, „5 Best Free Open Source Logic Simulator Software for Windows(članak)“, <https://listoffreeware.com/free-open-source-logic-simulator-windows/>. [Pristupljeno: Lipanj, 2022]
- [11] Nishant Gola, „Best free Logic Gate simulator software for Windows 10(članak)“, <https://www.thewindowsclub.com/logic-gate-simulator-software-for-windows-10/>. [Pristupljeno: Lipanj, 2022]
- [12] Hrvoje Gold, „Digitalna elektronika (skripta)“, <https://www.fpz.unizg.hr/hgold/ES/DE/delektro.htm>. [Pristupljeno: Srpanj, 2022]
- [13] <https://www.101computing.net/4-bit-counter-using-d-type-flip-flop-circuits/>. [Pristupljeno: Srpanj, 2022]
- [14] Bastian Born, „SimulatorIO“, <https://simulator.io/board/>. [Pristupljeno: Srpanj, 2022]
- [15] IIIT-Bangalore, „CircuitVerse“, <https://circuitverse.org/simulator/>. [Pristupljeno: Srpanj, 2022]
- [16] „What are the best logic circuit simulators?(web stranica)“, <https://www.slant.co/topics/23130/~logic-circuit-simulators/>. [Pristupljeno: Lipanj, 2022]

- [17] „Digital Logic(članak)“, <https://learn.sparkfun.com/tutorials/digital-logic/all/>. [Pristupljeno: Srpanj, 2022]
- [18] „Conversion of J-K Flip-Flop into T Flip-Flop(članak)“, <https://www.geeksforgeeks.org/conversion-of-j-k-flip-flop-into-t-flip-flop/>. [Pristupljeno: Srpanj, 2022]
- [19] Andreas Fleischmann, „Antares“, <https://www.antarescircuit.io/>. [Pristupljeno: Lipanj, 2022]
- [20] „Random Access Memory using Logic Gates(članak)“, <https://www.101computing.net/random-access-memory-using-logic-gates/>. [Pristupljeno: Srpanj, 2022]
- [21] Tony R. Kuphaldt, „Lessons in Electric Circuits(skripta)“, <https://www.allaboutcircuits.com/textbook/>. [Pristupljeno: Srpanj, 2022]
- [22] „Sequential Logic(skripta)“, <https://www.electronics-tutorials.ws/category/sequential>. [Pristupljeno: Srpanj, 2022]
- [23] Fakultet elektrotehnike, strojarstva i brodogradnje, „Digitalni sustavi i strukture(skripta)“. Dostupno na: <https://pdfcoffee.com/skripta-iz-digitalne-tehnikedigitalni-sustavi-i-strukture-fesb-pdf-free.html>. [Pristupljeno: Srpanj, 2022]
- [24] „Basics and Overview of Flip Flops(članak)“, <https://www.electronicsforu.com/technology-trends/learn-electronics/flip-flop-rs-jk-t-d>. [Pristupljeno: Srpanj, 2022]
- [25] „LogicCircuit“, <https://www.logiccircuit.org/>. [Pristupljeno: Lipanj, 2022]
- [26] Milan Korać, „Logisim(skripta)“. Dostupno na: http://os-vparac-solin.skole.hr/upload/os-vparac-solin/multistatic/5/LOGISIM%20-%20SKRIPTA-1_doc.pdf. [Pristupljeno: Lipanj, 2022]
- [27] Simon Buxx, „LogiJS“, <https://logijs.com/>. [Pristupljeno: Lipanj, 2022]
- [28] „Logic Friday“. Dostupno na: <https://www.softpedia.com/get/Others/Home-Education/Logic-Friday.shtml>. [Pristupljeno: Lipanj, 2022]
- [29] „MultiMedia Logic“. Dostupno na: <https://sourceforge.net/projects/multimedialogic/>. [Pristupljeno: Lipanj, 2022]
- [30] Steve Kollmansberger, „Logic Gate Simulator“, <https://www.kolls.net/gatesim/>. [Pristupljeno: Lipanj, 2022]
- [31] U. Peruško, V. Glavinić, „Digitalni sustavi(knjiga)“, Školska knjiga Zagreb, 2000.