

Izrada i programiranje Lego Mindstorms auta

Škibola, Adriano

Undergraduate thesis / Završni rad

2022

Degree Grantor / Ustanova koja je dodijelila akademski / stručni stupanj: **University of Rijeka / Sveučilište u Rijeci**

Permanent link / Trajna poveznica: <https://um.nsk.hr/um:nbn:hr:195:873578>

Rights / Prava: [In copyright](#)/[Zaštićeno autorskim pravom.](#)

Download date / Datum preuzimanja: **2024-07-17**



Repository / Repozitorij:

[Repository of the University of Rijeka, Faculty of Informatics and Digital Technologies - INFORI Repository](#)



Sveučilište u Rijeci – Fakultet informatike i digitalnih tehnologija

Preddiplomski jednopredmetni studij informatike

Adriano Škibola

Izrada i programiranje Lego Mindstorms auta

Završni rad

Mentor: izv. prof. dr. sc. Marina Ivašić-Kos

Rijeka, 16.rujna 2022.

Sadržaj

0. Zadatak za završni rad	3
1. Sažetak rada	4
2. Uvod	5
3. Robotika	6
4. Kratka povijest.....	7
5. Robotika danas	9
6. Autonomna vozila.....	10
7. Lego Mindstorms.....	13
7.1. EV3 Programski Brick.....	15
7.2. Motori.....	16
7.3. Senzori	18
8. EV3 program.....	20
9. Izrada autića	28
10. Zaključak	33
11. Literatura	34
12. Popis slika	35
13. Prilozi	37

0. Zadatak za završni rad



Rijeka, 17. veljače 2022.

Zadatak za završni rad

Pristupnik: **Adriano Škibola**

Naziv završnog rada: **Izrada i programiranje Lego Mindstorms auta**

Naziv završnog rada na eng. jeziku: **Building and programming a Lego Mindstorm car**

Sadržaj zadatka: Proučiti osnove robotike, vrste i karakteristike robota, različita područja primjene s naglaskom na upravljanje robotom. Navesti neke od najčešćih primjena i najpoznatijih vrsta robota te planove i koncepte budućeg razvoja robota.

Istražiti alate za izradu robota i postojeće projekte s Lego Mindstorm robotom te osmisliti vlastiti dizajn robota i scenarij primjene koji demonstrira kretanje robota po nekom prostoru i izbjegavanje prepreka u različitim scenarijima. Napraviti robota koristeći dijelove iz Lego Mindstorm kompleta, te opisati dijelove robota zadužene za kretanje i senzore koje robot koristi i njihovu funkciju.

Osmisliti način upravljanja robotom, korištenje motora i senzora za kretanje u nekom prostoru te opisati razvoj prototipa i ključne algoritme koje su razvijene za upravljanje robotom i izbjegavanje prepreka.

Mentor

Izv. prof. dr. sc. Marina Ivašić-Kos

Voditelj za završne radove

Doc. dr. sc. Miran Pobar

Zadatak preuzet: 17. veljače 2022.

(potpis pristupnika)

1. Sažetak rada

U ovom radu opisan je Lego Mindstorms 31313 set koji uključuje senzore dodira, IR(InfraRed) senzor i senzor boje koji se koristi za upravljanje robotom, motore za pokretanje robota te Track3r robota može pratiti nacrtane linije(eng:tracking). Opisuje se kako funkcioniraju svi dijelovi seta uključujući senzore, motore te ostatak hardvera. Objašnjava se i EV3 računalni program preko kojega se programira i pohranjuju naredbe na EV3 Brick, koji je dio hardvera koji omogućava kretanje auta.

Dodatno je opisana je kratka povijest robotike, ali i budućnost s obzirom da se govori i o autonomnim vozilima. Kao jednostavni primjer autonomnog vozila dan je Lego Mindstorm auto te je u radu objašnjeno kako ga se može složiti, kako auto funkcionira i kako se može njime upravljati.

2. Uvod

U ovom radu je opisano kako izgleda slaganje i programiranje Lego Mindstorms EV3 31313 seta. Moguće je izgraditi desetak originalnih Lego kreacija, ako se pusti mašti na volju onda i stotine, no u ovom radu odabrano je da se izgradi mali i agilni autić koji se autonomno kreće prostorom i tako da vrlo brzo i uspješno izbjegava prepreke.

Nadalje opisana je kratka povijest robotike i zašto nam je toliko važna u sadašnjosti. Uz robotiku za ovaj rad je bilo potrebno i naučiti ponešto o autonomnim vozilima pa je opisano i generalno znanje o autonomnim vozilima, kako oni funkcioniraju i neke od njihovih najvećih problema.

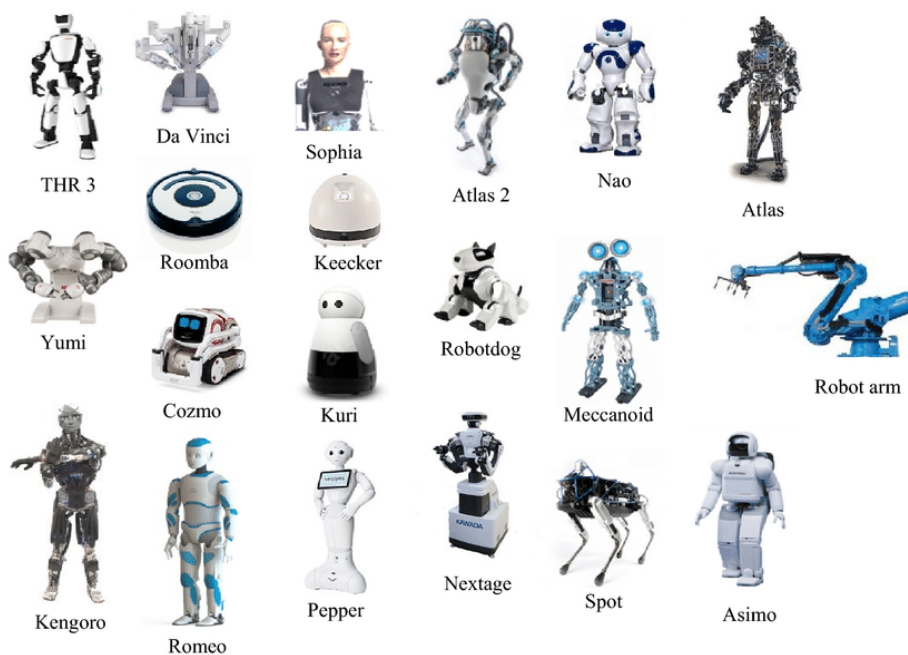
Opisana je također kakva je procedura slaganja autića, kodiranje u posebnom Lego Mindstorms softveru kako taj kod funkcionira i omogućava autiću da se autonomno kreće prostorom.

3. Robotika

Robotika je grana inženjerske znanosti koja se bavi projektiranjem, konstruiranjem, upravljanjem i primjenom robota [1]. Zasniva se na mehatronici kojoj je glavna zadaća projektiranje, modeliranje simulacija i analiza elektromehaničkih sustava. Savladavanje robotike zahtijeva znanje iz mnogo znanstvenih disciplina poput strojarstva, elektrotehnike, računarstva i umjetne inteligencije.

Robote definiramo kao automatizirane strojeve višestruke namjene. Da bi ih se lakše karakteriziralo dijelimo ih na više načina. Dijelimo ih po stupnju pokretljivosti, po strukturi konstrukcije, po namjeni i po veličini [1]. Što se pokretljivosti tiče roboti mogu biti statički i mobilni, po strukturi mogu biti mehatronički, biotronički i bioroboti. Roboti mogu biti korišteni u gotovo svakoj industriji, no najčešća namjena im je u medicini, edukaciji i vojnoj industriji. Naravno u današnje doba su vrlo poznati i osobni roboti koji pomažu u kućanskim poslovima poput Roomba robota koji radi kao autonomni robotski usisavači. Dije se i po veličini gdje mogu biti makroroboti, mikroroboti te nanoroboti.

Svi ti različiti roboti imaju nešto zajedničko, a to su motor koji ih pokreće, senzore da mogu sakupljati informacije o okolini i upravljački uređaj preko kojega robot dobiva naredbe.



Slika 1: Raznovrsnost robota

Na slici 1 prikazane su različite vrste robota, od jednostavne Roombe koja služi kao usisavač do čovjekolikih robota poput Sophie koja može voditi normalan razgovor sa ljudima i Da Vincija koji se koristi u medicini i služi kao "ruke" kirurzima. Danas se najviše primjenjuju industrijski roboti, na primjer u automobilskoj industriji za sastavljanje dijelova vozila i bojenje. Česta im je primjena u okruženju opasnom za čovjeka gdje se koriste podvodni roboti, svemirske robotske letjelice, roboti za razminiranje i slični. Naravno postoje i mali roboti namijenjeni djeci i zabavi.

4. Kratka povijest

Prva ideja o robotima datira još iz 15. stoljeća od strane Leonarda da Vincija koji je zamislio robota kao pokretni stroj u obliku lava.

Međutim, riječ "robot" prvi put je 1920. godine iskoristio češki književnik Karel Čapek (slika 2) u jednom od svojih djela nazvanog R. U. R. (Rossum's Universal Robots) [3]. To je bila dramska predstava koja je predstavljala budućnost kakvu je autor zamislio. U drami se govori o robotima koji rade sve što im ljudi naredi, govori se o prednostima i nedostacima života sa robotima. Zapravo je koristio riječ "robotnik" koju bi mi preveli kao rob ili radnik. Zamislio ga je kao čovjekolikog robota koji može sam razmišljati i donositi razumne odluke.



Slika 2: Karel Čapek

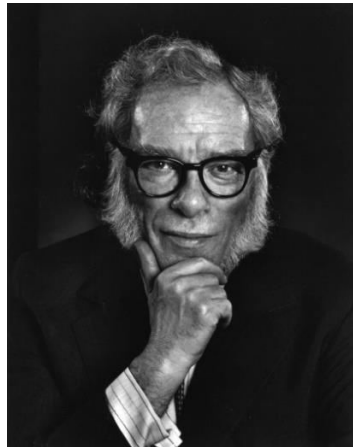
Sa druge strane riječ "robotika" se prvi put spominje 1942. godine u znanstveno-fantastičnoj pripovijetki zvanoj Runaround (na hrvatskom Izmotavanje) čiji je autor Isaac Asimov (Slika 3). On je bio rusko-američki pisac i profesor biokemije u

Bostonu. Upravo u toj pripovijetki Asimov je smislio tri zakona robotike, također poznati i kao Asimovljevi zakoni, a oni su [2]:

1. Robot ne smije naškoditi čovjeku ili svojom pasivnošću dopustiti da se čovjeku naškodi.
2. Robot mora slušati ljudske naredbe, osim kad su one u suprotnosti s prvim zakonom.
3. Robot treba štiti svoj integritet, osim kad je to u suprotnosti s prvim ili drugim zakonom.

Ti zakoni su sastavni dio njegove fikcije i ne mogu se zaobići jer su zamišljeni kao sigurnosna značajka. Postoji još i četvrti, ili nulti zakon koji je Asimov dodao u kasnijim djelima, gdje su roboti toliko napredovali da su preuzeli odgovornost nad vladama čitavog planeta. Taj nulti zakon izgleda ovako:

"Robot ne smije naškoditi čovječanstvu ili svojom pasivnošću dopustiti da se čovječanstvu naškodi."



Slika 3: Isaac Asimov

Uzimajući te novonastale zakone u obzir, 1948. godine George Devol je patentirao svoj "programibilni manipulator" koji se danas smatra prvim industrijskim robotom. Osam godina kasnije, 1956. godine, Devol je zajedno sa svojim partnerom Josephom Engelbergerom, bolje poznatijeg kao ocem robotike, osnovao prvu tvrtku za proizvodnju robota. Tvrtka im se zvala Unimation i ne dugo nakon osnivanja se pojavila prva robotska ruka imenom Unimate. Njena funkcija je bila podizanje i skupljanje velike količine vrućeg metala.

5. Robotika danas

Robote čovječanstvo koristi svakodnevno. Njihova glavna funkcija jest da što je više moguće olakšaju ljudski posao. Nalaze se svugdje oko nas, u velikoj većini industrija i firmi. Pomažu nam s poslovima koji su ljudima opasni po život, sa poslovima koji su preteški, s poslovima koji zahtijevaju visoku preciznost kao što je to u medicini, ili jednostavno rade monotone poslovne rutine brže i efikasnije nego što bi to obavili ljudi. Ranije spomenute opasne okoline također su svugdje oko nas. Od velikih dubina, ekstremnih temperatura, vakuuma, sve do istraživanja svemira roboti su nam od velike pomoći. Naravno uvelike se koriste i "roboti pomoćnici" u koje možemo svrstati kućanske robote kao što je Roomba ili autonomni robot koji čisti bazen [4]. Također u robotske pomoćnike možemo svrstati robote koji su prisutni u bolnicama. U suvremenijim bolnicama možemo pronaći humanoidne robote koji služe kao društveni roboti koji čak i mogu raditi ponavljajuće zadatke koje obično rade medicinske sestre. Ranije spomenuti Da Vincijev robot se koristi u kirurgiji. To nije autonomni robot, kirurg ga upravlja i jedna od njegovih glavnih prednosti jest preciznost. To znači da se mogu raditi manji rezovi na tijelu pacijenta kroz koje se radi kirurški zahvat što zauzvrat znači da se smanjuje rizik od infekcije i ubrzo oporavak. Također kirurg operaciju vrši u sjedećem položaju što znači da se manje umara.

Ipak su danas najzastupljeniji industrijski roboti. To nije iznenađujuća činjenica jer uvelike ubrzavaju posao u raznim industrijama. Na primjer u automobilskoj industriji roboti naprave veliku većinu posla. Sastavljaju automobil, oboje ga, zavaruju i slično. Sve veće uključivanje robota u proizvodni proces stvara problem sve veće nezaposlenosti i nedostatka radnih mjesta za radnike srednje stručne spreme jer nekoliko takvih robota može kompletno zamijeniti ljude i samostalno napraviti posao brže, efikasnije i još bitnije jeftinije. Kada se jednom uloži u robota sve što treba jest održavati ga, a to je mnogo jeftinije nego isplaćivati mjesečne plaće radnicima. Upravo zbog toga roboti s jedne strane postaju najbolja opcija i rješenje za automatizaciju poslovnih procesa, ubrzanje, povećanje kvalitete i snižavanje cijene, a s druge strane postaju generator problema vezano za gubitak velikog broja radnih mjesta. Već danas vidimo da u boljim supermarketima postoji blagajna koju kupac može sam koristiti, bez ikakve ljudske pomoći. U Americi je nedavno ušao u promet autonomni taxi (Slika 4), što znači da bi i taksisti ubrzo mogli ostati bez svojih radnih mjesta.

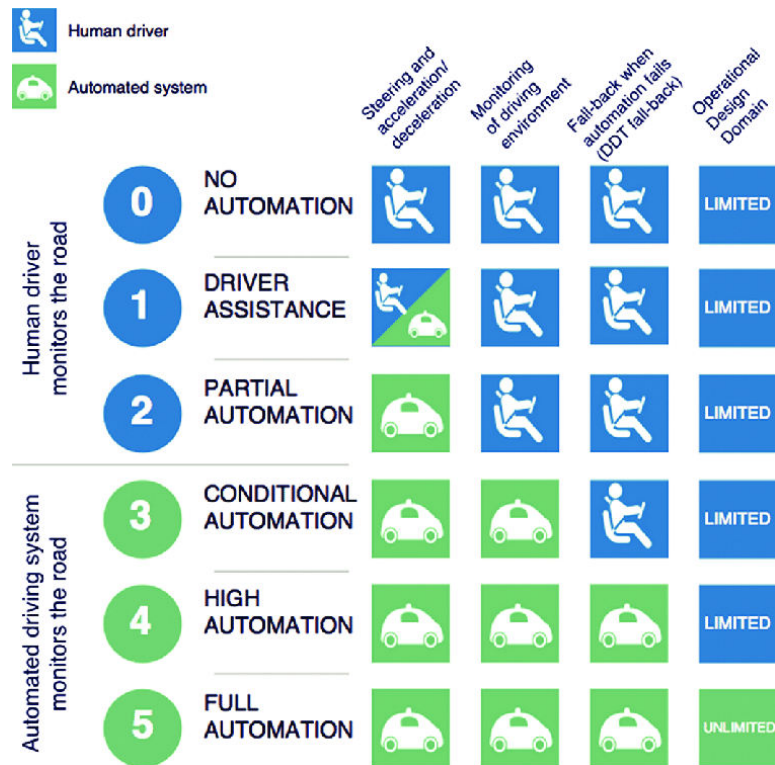


Slika 4: Autonomni taxi

6. Autonomna vozila

Autonomna vozila, vozila su sposobna raspoznati svoju okolinu i sigurno se kretati uz malo ili bez ljudskog upravljanja. Takva vozila se polako već uvode u promet, no ne potpuno autonomna vozila već vozila gdje mora ponekad asistirati i čovjek.

Kako još uvijek postoje tehnološke prepreke za postizanje potpune autonomnosti vozila, uobičajeno je govoriti o stupnjevima autonomnosti vozila. Dakle ranije spomenuta vozila koja se polako uvode u promet bi pripadala u razinu 2, ili u naprednijim slučajevima, u razini 3 dok bi se potpuna autonomnost svrstala u razinu 5(Slika 5). Jedan od glavnih razloga zašto još nemamo na svakoj ulici autonomna vozila razine 5 jest upravo etičko i pravno pitanje koje se postavlja u slučaju nesreće. To pitanje glasi: "Tko snosi posljedice kada dođe do sudara u kojem je vozilo krivo za sudar?". Upravo zbog tog pitanja današnji proizvođači poput Tesle ne nazivaju svoje automobile autonomnima već im dodijele kategoriju u koju pripadaju. Na taj način ipak osoba preuzme krivicu na sebe ako dođe do sudara.



Slika 5: Razine autonomnosti

Prvu klasifikaciju autonomnih vozila izradila je 2013. godine National Traffic Safety Administration (NHTSA) i definirala pet razina autonomnosti. Klasifikaciju koju danas koristimo i možemo vidjeti na slici 5 izradila je internacionalna udruga automobilskih inženjera Society of Automotive Engineers International (SAE) 2014. i sastoji se od šest razina. Te razine autonomije su:

Nulta razina(no automation) – manualna vožnja gdje automatizirani sustav izdaje upozorenja i može trenutačno djelovati ako je to potrebno. To znači da može imati funkciju poput ABS-a(assistive breaking system), uphill assist-a i sličnih. Te funkcije samo pomažu vozaču u vožnji, nisu svjesne okoline već se samo aktiviraju na ulazne podatke od vozača.

Prva razina(hands on) – u ovu razinu spadaju vozila sa tempomatom(automatsko održavanje brzine) i vozila sa sustavom za održavanje u traci. Dakle vozač u svakom slučaju mora biti svjestan okoline i upravljati vozilom, spomenuti sustavi mu samo olakšavaju vožnju.

Druga razina(hands off) – Uz to što u ovoj razini vozila mogu sama upravljati automobilom, obavljaju i zadatke iz prethodne dvije razine. Dakle automobili ove razine mogu sami ubrzavati ili usporavati, kontrolirati volan, održavati siguran razmak od ostalih vozila te držati se u pravilnoj prometnoj traci. Vozač može također preuzeti kontrolu u bilo kojem trenutku i time se automatizacija isključi. U ovu razinu spada Teslin Autopilot.

Treća razina(eyes off) - Ova razina je naizgled vrlo slična drugoj razini. Vozilo se može kao i u ranijim razinama samo kretati, no u ovoj razini može prepoznati koja se vozila sporo kreću te ih pravilno preteći. Dakle kao i čovjek, obavi potrebnu provjeru, daje žmigavac, ubrzava i prestrojava u drugu traku. Nakon uspješnog pretjecanja vozilo daje desni žmigavac i vraća se u originalnu traku. Također kao i u prethodnoj razini vozač ima opciju u bilo kojem trenutku preuzeti kontrolu nad vozilom. Prvi automobil sa ovom razinom autonomnosti je Audi A8L sa njihovim Traffic Jam Pilot sustavom.

Četvrta razina(mind off) – U ovoj razini za razliku od prethodnih vozilo ima mogućnost samostalno pratiti okolinu. Dakle vozač ne mora svjesno pratiti okolinu, ako nekakva životinja ili pješak iskoče na cestu automobil sam koči i reagira propisno. Ova razina još nije usavršena pa zbog toga je takva vožnja podržana samo u određenim i ograničenim područjima. Brzina automobila je također uvelike smanjena da ne bi došlo do većih nesreća.

Peta razina(steering wheel optional) – Ova razina naziva se steering wheel optional što bi na hrvatskom značilo da je volan opcionalan, u smislu da je ova razina 100% autonomna. Sve što vozač mora napraviti je utipkati destinaciju gdje želi otići. Ovakva vozila još nisu dostupna javnosti no testiraju se diljem svijeta [5].

Koliko god potpuna autonomija automobila lijepo zvuči, ima ona i svojih problema. Ti problemi se mogu svrstati u 3 osnovne razine, a to su: pravni, etički i sigurnosni problemi. Kao što je ranije spomenuto pravni problemi nastanu kada potpuno autonomno vozilo iz nekog razloga proizvede nesreću. Tada se postavlja pitanje tko je krivac? Pokrenuti su i prvi odštetni procesi, koji će stvarati novu sudsku praksu, za koju zakonodavci, a i pravnici, još nisu spremni. Nadalje dolazi do etičkih problema. Na primjer potpuno autonomno vozilo se kreće dozvoljenom brzinom u centru grada. Najednom dvije starije osobe zakorače na cestu, vozilo nema dovoljno vremena da sigurno zakoči, pa ima izbor skrenuti desno u zid i time usmrtiti putnike vozila, nastaviti ravno na starije osobe ili skrenuti lijevo na pločnik gdje je jedno dijete. U takvim situacijama je vrlo teško etički ispravno postupiti. Postoje još i sigurnosni problemi, a to bi bilo pitanje: Što zaustavlja teroriste da napune autonomno vozilo eksplozivima i navigacijom ga upute gdje ga žele detonirati dok su oni stotinama kilometara daleko [6]?

7. Lego Mindstorms

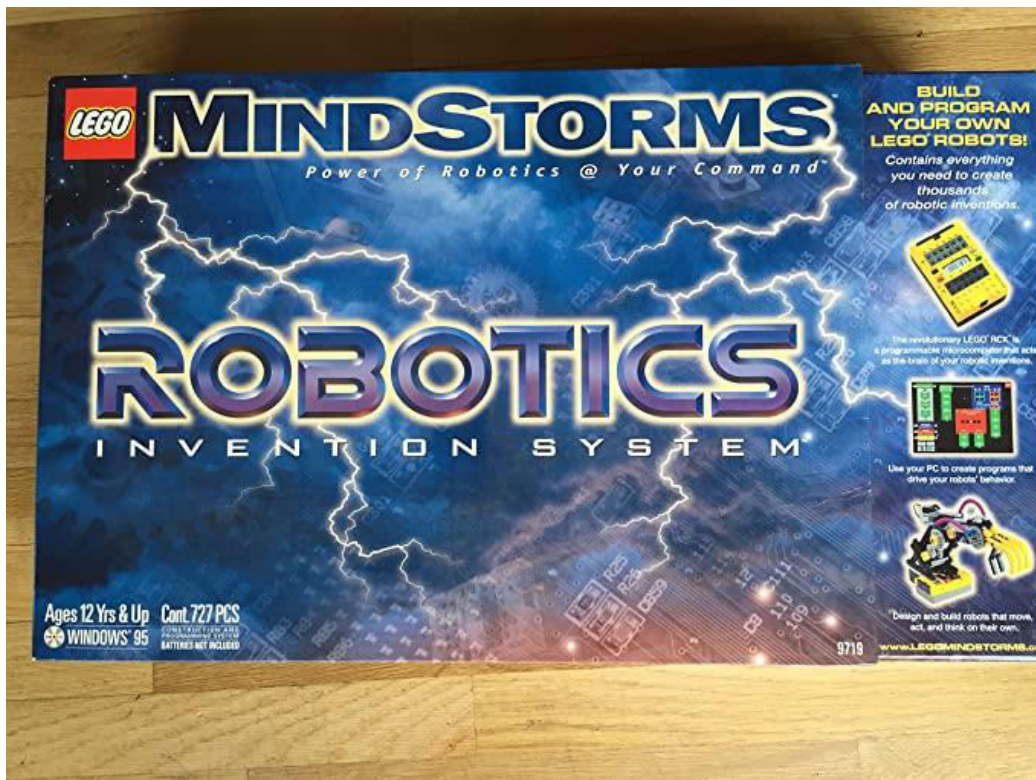
Lego Mindstorms EV3 set (Slika 6) jest set korišten u ovom radu i primarno je za učenje robotike. Ovaj set sadrži desetak originalnih Lego kreacija sa uputstvima kako ih izgraditi i sve potrebne dijelove. Kako bi samo programiranje tih kreacija bilo lakše, Lego tim je napravio poseban softver u kojem se programira. Nije u pitanju klasično programiranje gdje se piše kod, već je bazirano na objektno orijentiranom programiranju, gdje su umjesto koda blokovi. Blokovi su razvrstani u različite boje i svaka boja ima svoju funkcionalnost. Dakle nije potrebno učiti pisati kod već samo pravilno logički povezati blokove.



Slika 6: Lego Mindstorms EV3 31313 set

EV3 set je treća generacija Lego projekata ove vrste. Prva generacija je bila plod suradnje Lego tima sa MIT-om (Massachusetts Institute of Technology) davne 1985. godine i zvala se Robotics Invention System (Slika 7). Do suradnje je došlo sasvim slučajno, kad je tadašnji CEO Lego grupe Kjeld Kirk Kristiansen gledao intervju gdje je profesor sa MIT-a Seymour Papert demonstrirao kako djeca mogu koristiti programski jezik koji je on osmislio koji se zove LOGO. Pokazivao je kako može njegova robotska kornjača ići naprijed, nazad, lijevo i desno, te kako ima mogućnost spustiti kemijsku i crtati. To je zaintrigiralo Kristiansena jer sa tim novim programskim jezikom i njegovim Lego timom se mogla stvoriti nova stvar na tržištu za djecu. Imali su sve spremno i 1996. godine su izdali prvi Robotics Invention System, zbog kojeg se ispostavilo da je LOGO programski jezik ipak pretežak za djecu. Lego

tim je tada stvorio vlastiti programski jezik te dvije godine kasnije, 1998. godine, napokon izdali gotov proizvod u javnost [7].



Slika 7: Prva generacija Lego Mindstormsa

Druga generacija je bila NXT set. Izašao je 2006. godine i bio je ogroman korak unaprijed za projekte ove vrste. Sadržavao je 3 motora, 4 različita senzora i NXT Intelligent Brick. U ovoj generaciji vidimo mnogo više sličnosti sa današnjim EV3 setom za razliku od prve generacije. Na primjer izlazi softver NXT-G koji je imao grafičko sučelje i podsjeća na EV3 sučelje. Tri kratke godine kasnije izlazi NXT 2.0 koji je bio vrlo sličan kao originalni NXT sa poboljšanim performansama. Jedna od glavnih razlika jest to da se je u 2.0 verziji mogle koristiti Floating operacije, dok u starijoj se mogao koristiti samo Integer. Treća generacija je izašla 2013.godine pod nazivom Lego Mindstorms EV3. Došao je sa EV3 SmartBrick-om koji je mnogo moderniji i aktualniji od starog NXT bricka. Sofver koji je došao sa trećom generacijom jest također puno više user-friendly. Naravno i sa samim proširenjem korištenja interneta djeca imaju mogućnost puno više toga pronaći online i samim time olakšati si posao. Trenutno aktualna i zadnja generacija je izašla 2020. godine pod nazivom Mindstorms Robot Inventor 51515(Slika 8). Dolazi sa brickom koji ima 6 portova, za razliku od EV3 koji ima 4, i LED displayom .Uz senzore koji se dobiju sa setom, Za razliku od EV3 seta ima već 6 različitih senzora ugrađenih u brick. Dakle četvrta generacija je samo malo poboljšana i modernija verzija treće generacije.



Slika 8: Četvrta generacija Lego Mindstorms

7.1. EV3 Programski Brick

Početi ćemo sa najvažnijim dijelom hardvera, EV3 Brickom (Slika 9). Brick, što bi na hrvatskom značilo cigla, je srce i mozak svih Lego Mindstorm robota. Ta cigla je zapravo malo računalo kojega pokreće operacijski sustav LINUX, 6 zasebnih AA baterija i ima radnu memoriju od 64 MB. Naravno to ponekad nije dovoljno memorije pa zbog toga Brick ima utor za Micro SD karticu gdje podržava i do 32GB. Na prednjoj strani možemo pronaći četiri utora nazvanih A, B, C i D koji služe kao izlazi iz Bricka i zbog toga se ovdje motori povezuju. Senzori se povezuju sa stražnje strane gdje se mogu pronaći još četiri utora nazvanih 1, 2, 3 i 4 koji služe kao ulazi. Brick sadrži mali crno-bijeli ekran rezolucije 178x128 piksela koji prikazuje UI (User Interface). Na tom korisničkom sučelju možemo na vrhu pronaći mali status bar gdje saznajemo ako nam je upaljen Bluetooth ili WiFi, je li išta povezano sa samim Brickom, naziv Bricka i njegov postotak baterije. Povezati se na Brick može bežično preko Bluetootha ili normalnim USB-om 1.1 ili 2.0 čiji utor možemo pronaći na lijevoj strani Bricka. Sa desne strane se nalazi zvučnik koji može puštati bilo kakve zvukove skinute na sami Brick. Odmah ispod ekrana nalazi se gumb za back (nazad) s kojim se ide korak unazad u izbornicima, služi za prekidanje aktivnog programa i ujedno za

gašenje Bricka. Ispod njega nalazimo 5 gumba. Četiri od njih su posloženi u plus znak(+) i svaki od njih služi za kretanje izbornicima; Gore(Up), lijevo(Left), desno(Right) i dolje(Down). Mogu se naravno programirati i da rade druge stvari i pozivaju različite funkcije. Između ta četiri gumba se nalazi centralni ili OK gumb. Njega se pritišće za potvrđivanje odabira, bilo to u postavkama ili u programima za pokretanje, te za paljenje Bricka duljim držanjem. Iza tih pet gumba se nalazi Status Light(statusno svijetlo) koje nam govori u kojem je trenutnom stanju Brick. Može biti tri različite boje; crvene, narančaste i zelene te uz to svijetlo može još pulsirati ili biti upaljeno. Crveno svijetlo znači da se Brick ne može trenutno koristiti jer je u procesu paljenja, gašenja ili ažuriranja, dok pulsirajuće crveno znači da radi nekakvu operaciju što znači da ga se ni ovdje ne može koristiti. Narančasto svijetlo nam govori da je Brick Alert&Ready(pozoran i spreman), dok pulsirajuće narančasto nam govori da je Alert&Running(pozoran i aktivan). Zeleno svijetlo znači da je Ready(spreman) za primiti nekakvu daljnju naredbu, dok pulsirajuće zeleno je Running Program(program u izvedbi) što bi značilo da izvodi već nekakvu zadanu naredbu.

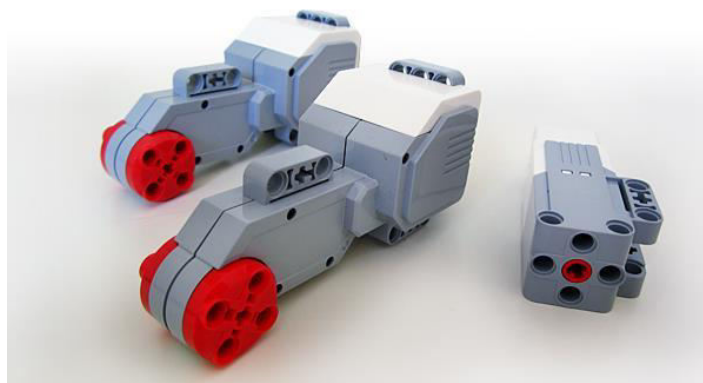


Slika 9: EV3 Brick

7.2. Motori

U EV3 setu nalaze se 3 motora koji služe primarno za kretanje robota kroz prostor, a može ih se naravno programirati i da pokreću i ostale mehanizme. Imamo dvije vrste motora, Large Motor(Veliki motor) i Medium Motor(Srednji motor). U setu se dobiju dva velika motora i jedan srednji motor(Slika 10). Veliki motori su generalno sporiji i jači dok je srednji motor dosta brži i slabiji. Obje vrste motora se mogu postaviti u kodu na jedan od pet načina rada. Prva dva načina su najjednostavnija, a to su uključen i isključen način. Kod uključenog načina samo bismo postotak snage

(0-100%) kojim će se motor kretati, bez ikakvih drugih argumenata. Isključen način nam omogućava dvije stvari. Prva je da se motor samo isključi i time se robot kreće dok se sam ne zaustavi. Drugi način je da se na jedini parametar, "Break at end", stavi 1 što bi rezultiralo blokiranjem motora i zaustavljanjem robota. Dakle ako se taj parametar ostavi na nuli će se motor samo ugaziti, a ako se postavi na jedan onda će se aktivirati kočnice. Treći način se zove "On for rotations", tu je motor upaljen i radi dok se ne dostigne određeni broj okretaja. Četvrti način "On for degrees" je vrlo sličan trećem po tome što motor radi dok se ne dostigne određeni stupanj. Dakle može biti od 0-360 stupnjeva ako se radi o jednom okretaju, no može biti i više, na primjer 430 stupnjeva gdje bi se motor okrenuo jedan cijeli put i onda za još 70 stupnjeva. Peti i zadnji način je "On for seconds" gdje motor bude upaljen i radi određeni broj sekundi. Naravno kod svakog od nabrojanih načina se može također podešavati snaga motora i svaki ima "Break at end" opciju, kao i kod prva dva načina [8].



Slika 10: 2 velika i srednji motor

Uz način rada motora u EV3 softveru postoje još i 3 različita tipa blokova kojim se pozivaju različiti motori i njihove funkcionalnosti. Prvi tip je Large Motor. Taj blok koristimo za kontrolu samo jednog motora, a to nam je bitno kada na primjer gradimo hodajućeg robota koji mora jednu po jednu nogu pomicati zasebno. Drugi tip se zove Move Steering i sa njime se pokreću oba motora istovremeno. Osigurava nam da se kotači od automobila kreću istom brzinom i snagom. Moguće je također podesiti, pomoću dodatne varijable, skretanje auta. Pozitivnom vrijednosti govorimo varijabli da želimo skrenuti desno, dok negativnom lijevo. Treći i zadnji tip se zove Move Tank i glavna mu je funkcija da omogućuje asinkrono pokretanje motora. Najbolji primjer za ovaj tip je kako i samo ime kaže, tenk. Primjerice lijeva gusjenica od tenka se može kretati većom brzinom i unaprijed, dok se desna gusjenica može kretati sporije i unazad što omogućuje tenku da skreće lijevo i desno. Postoji još i četvrti tip, koji je isključivo za srednji motor, nazivom Medium Motor. Nije poseban nipočemu, jer ima iste parametre podesivosti kao i veliki motori.

7.3. Senzori

Od prvog seta pa sve do današnjeg Lego tim je 5 različitih senzora stavljao u Mindstorms setove. Današnji setovi sadržavaju: Infracrveni senzor, touch senzor, color senzor te je za dodatnu nadoplatu moguće i kupiti gyro senzor. Stariji setovi sadržavali su ultrasonični senzor koji bi, slično kao i šišmiši, izbacivao visoke frekvencije i kako bi se zvuk odbijao od zidova, tako bi mjerio udaljenost od istih.

Najbitniji senzor, po mojem mišljenju, jest infracrveni senzor(Slika 11). On je digitalni senzor koji detektira infracrvene svjetlosne signale. Ti signali mogu biti poslani sa Infrared Beacons(daljinski upravljač iz seta) ili reflektirani od različitih objekata gdje se senzor nalazi.

Senzor dolazi sa tri različita načina rada i oni su:

1. **Proximity mode** - Senzor koristi ranije spomenute infracrvene signale koje šalje naprijed i zatim čeka da se reflektiraju od nekog objekta u blizini i vrate nazad. Dakle procjenjuje udaljenost između samog senzora i objekta sa preciznošću sve do 70 cm.
2. **Beacon mode** - U ovom modu senzor čita jedan od četiri mogućih outputa sa Infrared Beacons kojega mi postavimo i može ga kontinuirano pratiti sve do 200 cm udaljenosti. Senzor može naravno procijeniti i udaljenost između Beaconsa i samog sebe.
3. **Remote mode** – Kao što mu i samo ime govori, ovo omogućuje remote(udaljeni) način rada. Omogućuje nam ručno kontroliranje robota samim Infrared Beaconom koji nam služi kao daljinski upravljač. Dakle uz to što senzor može detektirati jedan gumb, ovdje senzor može detektirati i kombinaciju gumba [8].



Slika 11: Infrared Senzor i Infrared Beacon

Još jedan senzor koji spada u digitalne senzore je senzor za boje(Slika 12). Kao što mu i ime govori, ovaj senzor može detektirati i do sedam različitih boja te uz to ima mogućnost diferencirati intenzitet svjetla. Kao i infrared senzor, ovaj senzor ima 3 različita načina rada i to su:

1. **Color Mode** – Kao što mu i ime govori, u ovom načinu senzor ima mogućnosti prepoznati 7 različitih boja, a one su: plava, zelena, žuta, crvena, smeđa, bijela i crna. Ima mogućnost i prepoznati ako nije niti jedna od njih. Ovaj način je vrlo koristan, ako primjerice želimo da robot prati nekakvu liniju zelene boje, ili ako želimo da se prestane kretati kada senzor prepozna crvenu boju.
2. **Reflected Light Intensity Mode** – Color senzor ima u sebi ugrađenu lampicu koja odašilje crvenu svjetlost. Senzor mjeri intenzitet te crvene svjetlosti koja se reflektira od neke površine i na taj način dobiva informaciju koliko je ta površina osvijetljena. Koristi se skala od 0-100 gdje je 0 vrlo tamna površina, a 100 jako svijetle površine. Dakle pomoću ovog načina rada je moguće isprogramirati robota da se kreće sobom koja je osvijetljena te da stane kada dođe do tamne sobe.
3. **Ambient Light Intensity Mode** – Vrlo sličan način rada kao i prijašnji način. Glavna je razlika da ovdje senzor umjesto da reflektira svjetlo, samo ga prepoznaje. Dakle nekakvo svjetlo koje je došlo od vanjskog izvora kao primjerice sunce će se prepoznati i aktivirati određeni kod. Kao i u prijašnjem načinu gleda se skala od 0-100 koja funkcionira identično. Pomoću ovog načina je moguće primjerice napraviti robota "budilicu" koji može ozvučiti nekakav alarm kada prepozna svjetlost [8].



Slika 12: Color Senzor

Zadnji senzor je Touch senzor (Slika 13). To je jedini senzor koji nije digitalni jer kao što mu i ime govori, ima veliki responzivni gumb. Ima 3 različita stanja od kojih su prva dva vrlo jednostavna; pritisnut i pušten. Dakle vrti se neki loop dok je gumb pritisnut i obratno. Treći način se zove "bumped" što bi na hrvatskom značilo udaren. Taj način zapravo znači da je senzor brzo pritisnut pa zatim odmah pušten. To je idealno ako se primjerice izgubi infracrveni senzor, pa se može napraviti autonomni autić koji kada se zabije u zid, okrene se i ide dalje, vrlo slično kao Roomba usisavač.



Slika 13: Touch Senzor

8. EV3 program

Kao što je i ranije spomenuto, u Ev3 programu se ne piše klasični kod, već se spajaju blokovi(objektno orijentirano programiranje) različitih boja i samim time različitih funkcionalnosti. Postoji 6 blokova različitih funkcionalnosti koji su označeni različitim bojama i to su:

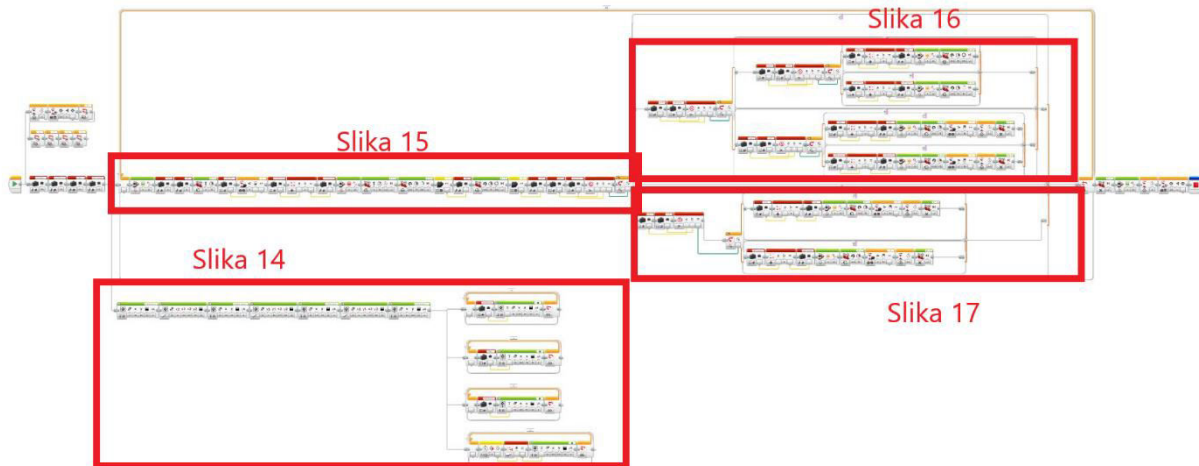
1. Zelena(Action) – Sadrži blokove za pokretanje nekakve akcije. Dakle sadrži blokove za pokretanje svih motora kao što su ranije spomenuti: Medium Motor, Large Motor, Move Steering i Move Tank. Također sadrži blokove koji imaju mogućnost puštati zvukove, mijenjati statusno svijetlo iza gumba bricka i kontroliranje displaya.
2. Narančasta(Flow control) – Kao što i samo ime govori, sadrži blokove za "flow" programa, dakle blokovi koji kontroliraju tijek programa. Ovdje nalazimo vrlo bitne blokove poput loop bloka(blok za petlje), wait bloka(blok koji čeka neko određeno vrijeme), switch bloka(blok koji funkcionira kao "fork", u ostalim programskim jezicima se najbolje može usporediti kao "if" funkcija) i blok koji

prekida petlju. Osim toga ovdje se može pronaći i Start blok koji se mora postaviti na početak svakog projekta.

3. Žuta(Sensor) – Ovdje primarno nalazimo blokove koji čitaju informacije sa senzora. Nisu u pitanju samo osnovni senzori, već možemo pronaći sve senzore koje je Lego ikad napravio. Osim blokova za senzore, ovdje se nalaze blokovi koji prepoznaju pritisak gumba na bricku , blokovi za detekciju okretanja motora i timer block koji služi kao štoperica.
4. Crvena(Data operations) – Ovaj blok sadrži primarno razne operacije. Primjerice blokovi gdje se upisuju razne varijable i konstante, matematički blok koji podržava sve osnovne operacije, logički blok koji služi kao bool, compare blok koji uspoređuje vrijednosti, random blok koji, naravno, dodjeljuje nasumične vrijednosti i range blok koji gleda udaljenost između dvije vrijednosti.
5. Plava(Advanced) – Kao što mu i ime govori, ovaj block je "advanced", što znači da ovdje možemo pronaći naprednije funkcije. Ovaj blok nije korišten u ovom radu, ali da su se primjerice pojavljivale vanjske datoteke u radu, ovaj blok bi bio vrlo koristan. Osim toga možemo pronaći još i blokove za inverz okretanja motora. Blok "stop program" se također nalazi u ovoj kategoriji, kao i blok za komentiranje.
6. Cijan boja(My Blocks) – Ovaj projekt je napravljen u jednom, glavnom, programu, dakle bez ikakvih potprograma. Ovaj blok bi nam bio vrlo koristan za spremanje potprograma kao jedan blok koda. U ostalim programskim jezicima se najbolje može usporediti kao prizivanje vanjskih funkcija.

Kao što je ranije rečeno, ovaj projekt je napisan u jednom, glavnom programu koji se zove Self-Driving(Slika 14). Kada je sve isprogramirano i zadovoljni smo s kodom, potrebno je povezati brick sa EV3 softverom. To radimo tako da spojimo brick sa računalom preko Bluetootha ili žično preko USB-a i kliknemo download gumb koji se nalazi u donjem desnom kutu programa. Kada se program uspješno skinuo možemo odspojiti brick od računala i u ovom trenutku bi trebao program biti vidljiv na samom bricku. Srednjim gumbom bricka odaberemo željeni program i u našem slučaju će se na displayu pojaviti brojači koji broje koliko puta je autić skrenuo u lijevo, koliko u desno, koliko

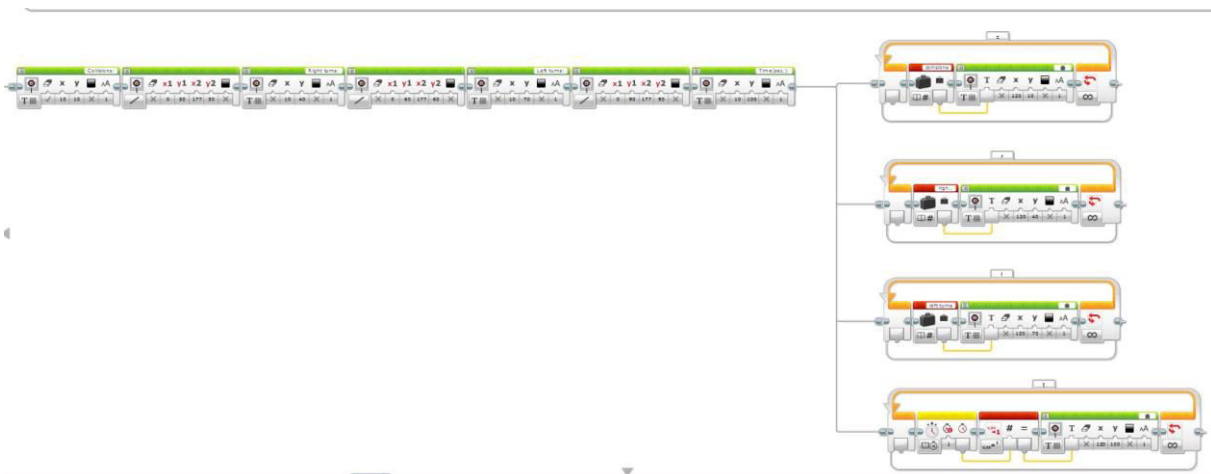
puta je došlo do "collisiona" što bi značilo koliko puta bi se zabio u zid i zadnji brojač nam broji koliko je vremena prošlo od pokretanja programa.



Slika 14: Potpuni Self-Driving program

Slika 14 izgleda nepregledno i komplicirano, no kada se rastavi u manje dijelove svakom programeru je lako pratiti o čemu se radi.

Na samom početku koda se deklariraju varijable sensitivity i ostale tri varijable koje su potrebne za brojače. Primjerice slika 15 prikazuje ranije spomenute brojače. Brojači su definirani odmah na početku programa i jasno se vidi da je svaki od njih u svojem infinite loopu i sprema vrijednosti u varijable na samom početku koda (crveni blokovi). Zeleni blokovi su za prikaz imena brojača na displayu i samih brojki. Brojači će raditi sve dok se program prestane izvoditi.



Slika 15: Brojači

Kod sa slike 19 možemo nazvati glavnim djelom. Kreće tako da se postavi zeleno svjetlo(Slika 16) koje je aktivno sve dok infracrveni senzor ne detektira prvu prepreku i tada se boja promijeni u crveno(Slika 17).



Slika 16: Zeleno svjetlo tokom vožnje



Slika 17: Crveno svjetlo prilikom detekcije prepreke

Neposredno prije promjene boje se u varijablu "collision" dodaje vrijednost 1. Nakon toga motori skreću prema desnoj strani i infracrveni senzor očitava ako postoji nekakva prepreka i, ako postoji, sprema je u varijablu "right". Zatim skreću u lijevu stranu i istim principom rada spremaju, ako je očitana prepreka, vrijednost u varijablu "left". Vrijednosti tih varijabli se pojavljuju na ranije spomenutom displayu koji je vidljiv tokom i nakon vožnje autića(Slika 18).



Slika 18: Display na bricku

Nakon toga se gleda ako je vrijednost pospremljena u varijablu right veća od vrijednosti sensitivity-a senzora koju smo postavili na početku i dolazi do switcha ovisno o rezultatu.



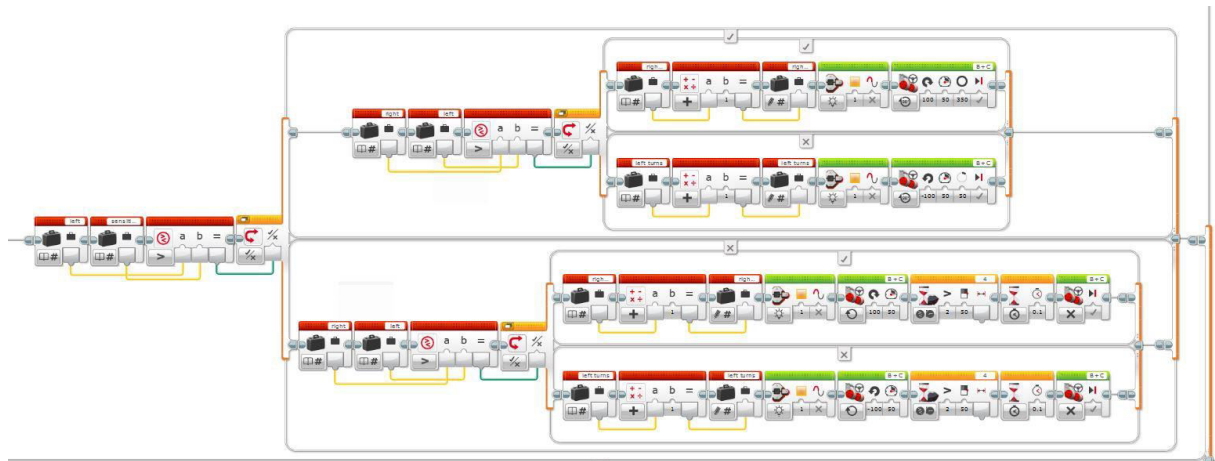
Slika 19: Glavni dio programa

Ako je uistinu vrijednost varijable right veća od sensitivity-a onda program ide u gornji dio switcha(slika 21) i dalje uspoređuje je li vrijednost varijable left veća od sensitivity-a. Ako je i to istina, program opet ide u gornji dio switcha, zatim uspoređuje varijable left i right i gleda koja je veća. Ako je varijabla right veća, onda se dodaje vrijednost +1 u ranije spomenuti brojač za desna skretanja, upali se narančasta boja iza gumbova bricka i autić skreće u desno(Slika 20).



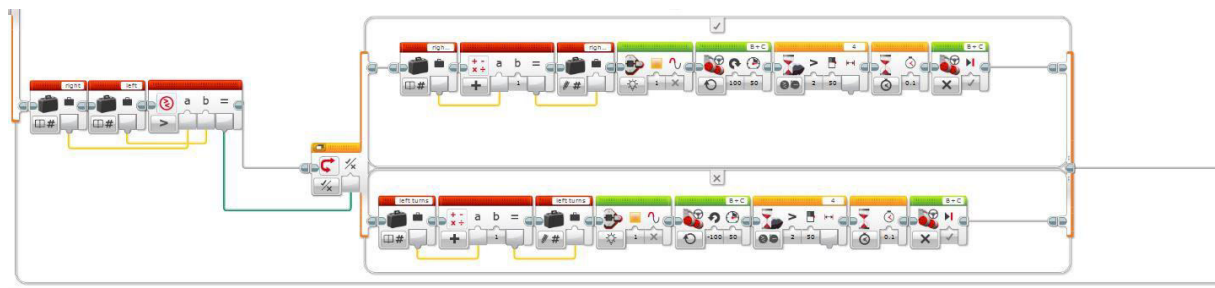
Slika 20: Narančasta boja prilikom skretanja

Na istom principu funkcionira ako je varijabla left veća, dakle samo se sprema u brojač za lijeva skretanja i autić skreće u lijevo. Nakon što se to izvrši, program se vraća na početak loopa i kreće se sve ispočetka. S druge strane ako je sensitivity veći od left varijable to znači da smo previše blizu nekakve prepreke i u tom slučaju ide se u donji dio switcha gdje se opet uspoređuje je li varijabla right ili left veća. Donji dio switcha funkcionira isto kao i gornji, samo zbog te prevelike blizine se neće, kao u gornjem samo okrenuti i nastaviti dalje, već će se okretati dok senzor ne pronađe put bez prepreka.



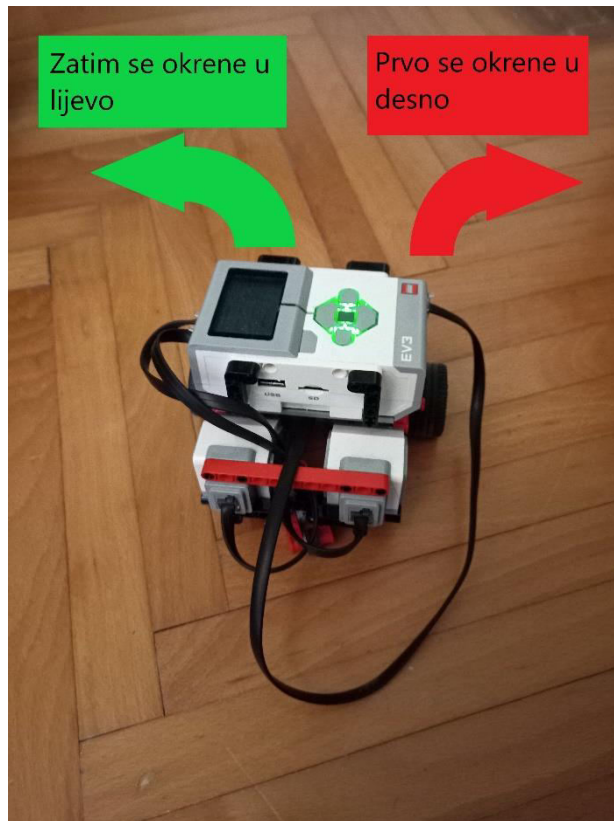
Slika 21: Gornji dio switcha

Ako je varijabla right manja od sensitivity-a(Slika 19) onda program ide u donji dio switcha(slika 22) i po istoj logici kao kod sa slike 21, uspoređuju se varijabla left i right, ovisno o rezultatu spremaju se +1 vrijednosti u određene brojače, dakle za lijeva skretanja ili desna, upali se narančasto svjetlo iza gumbova bricka i autić skreće u lijevu ili desnu stranu(ovisno gdje je switch odveo program) i kao sa slike 21, vrti se u krug dok senzor ne pronade put bez prepreke. Zatim se loop vrati na početak programa i pokreće se sve ispočetka.



Slika 22: Donji dio switcha

Na samom kraju programa, dakle izvan loopa, se samo nalazi način na koji zaustaviti autić, a to je pritiskom srednjeg gumba na bricku. Uz to još zakoči motore i stavi pozadinsko svjetlo gumbova na zeleno.

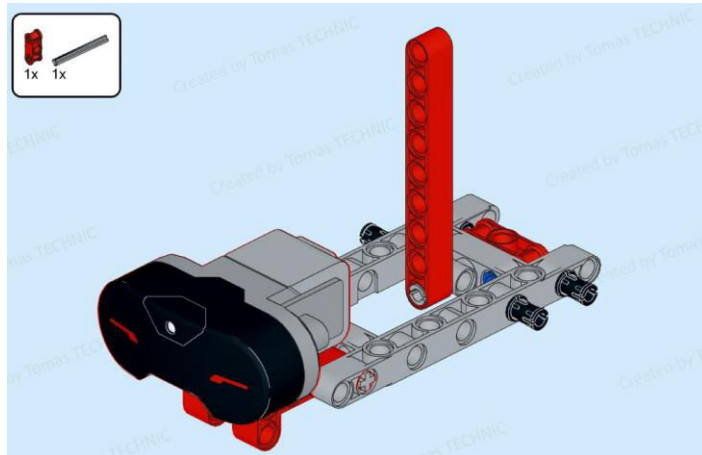


Slika 23: Logika skretanja

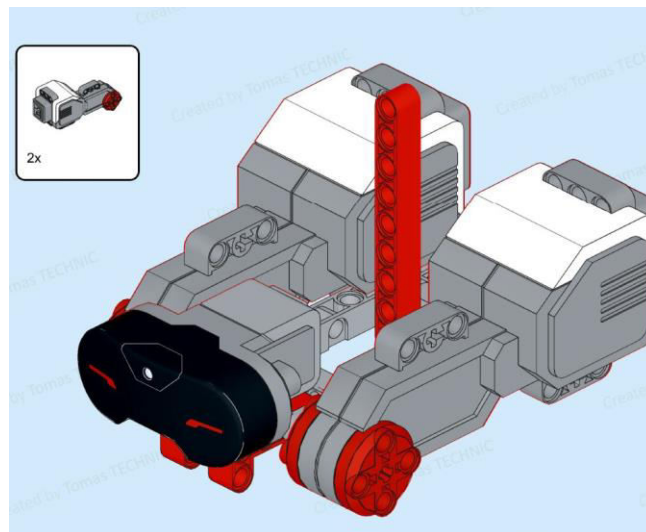
Jednostavnije rečeno, kada autić dođe do prepreke prvo se okreće u desnu stranu, zatim u lijevu stranu i uspoređujući dobivene vrijednosti odabire koja je strana pogodnija za skretanje te skreće u istu(Slika 23).

9. Izrada autića

Najbitniji dio svakog sastavljanja autića jest da se ima dobru bazu. Ako je baza dobro sastavljena vrlo lako se može spojiti odgovarajući senzor(Slika 24) i vrlo bitan dio auta, a to su motori(Slika 25) koji će autiću davati snagu za kretanje.

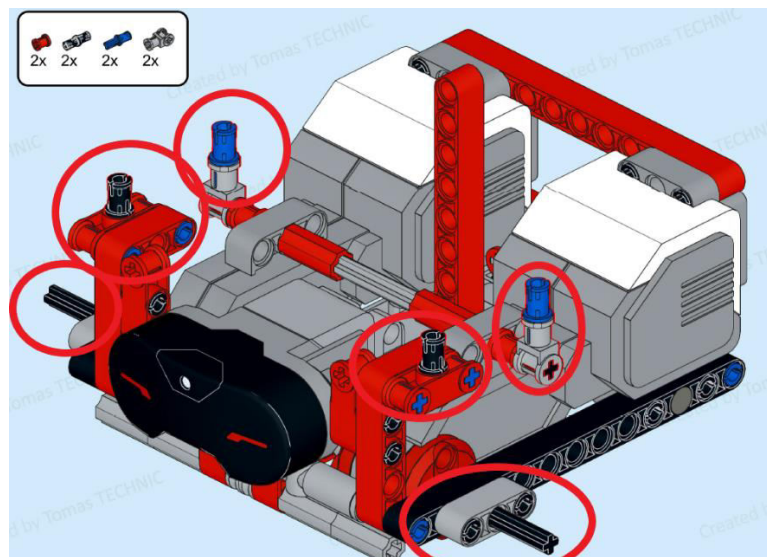


Slika 24: Baza sa senzorom



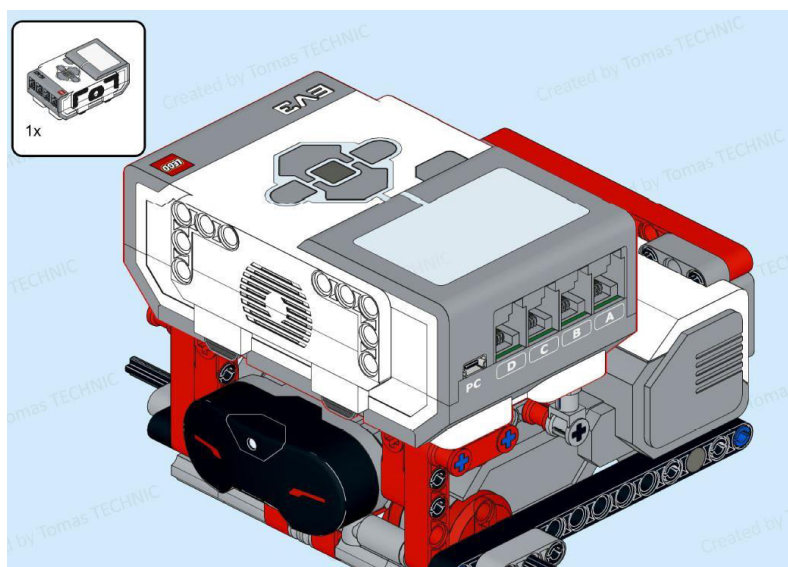
Slika 25: Baza sa motorima

Nadalje potrebno je dodati još par dijelova, te krenuti graditi u vis da se napravi mjesto gdje će biti EV3 brick(slika 26). Također potrebno je provući kroz svaki motor duguljasti dio(slika 26) na koji će se kasnije spojiti gume i na taj način pokretati.



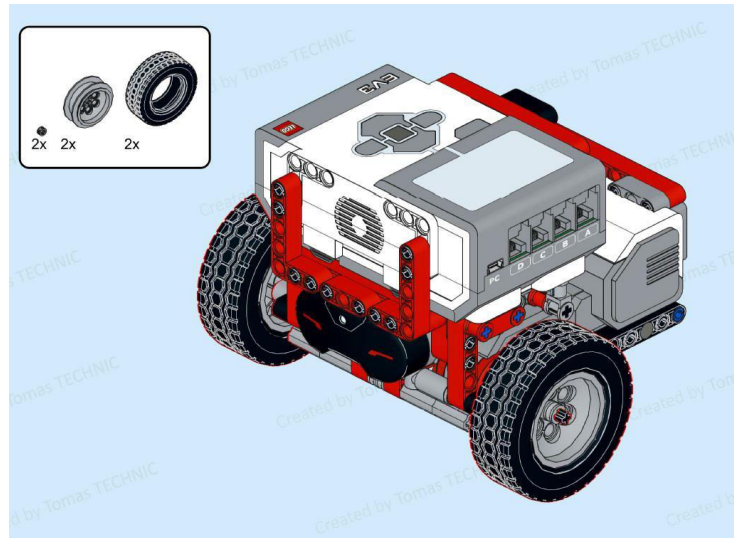
Slika 26: Nadogradnje za brick i gume

Sljedeći korak je, naravno, dodati brick na za njega sagrađeno mjesto(Slika 27).



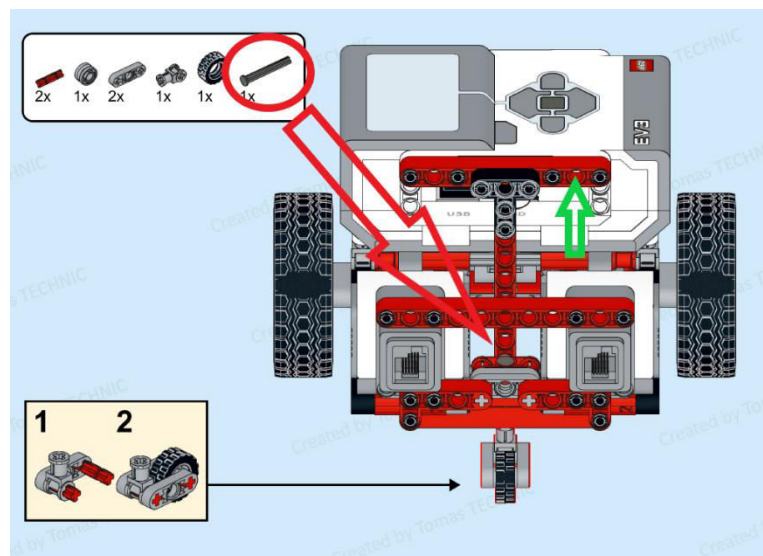
Slika 27: Dodavanje bricka

Nakon toga dodano je par dekorativnih dijelova i dodane su gume autiću(Slika 28).



Slika 28: Dodavanje guma autiću

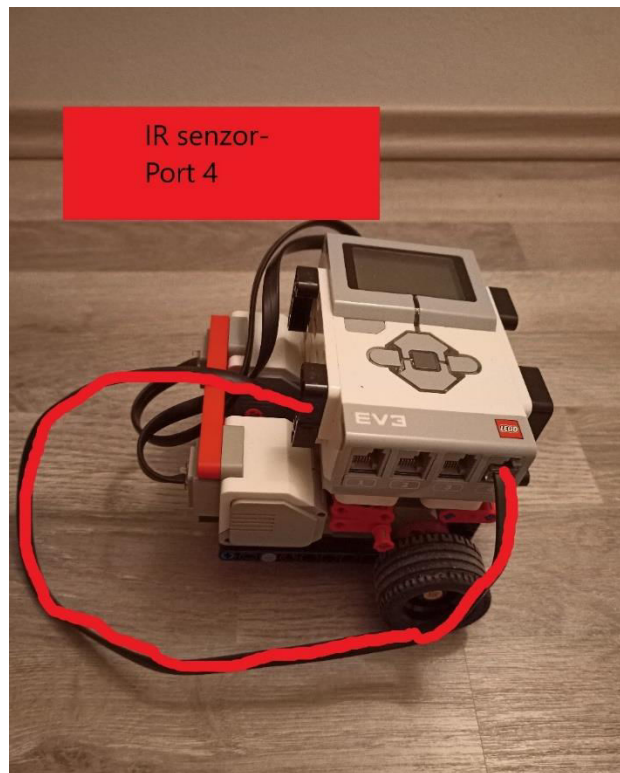
Zatim slijedi jedan vrlo bitan dio, a to je mehanizam za okretanje. U ovom slučaju dolazi u obliku manjeg kotačića koji je spojen sa bazom na samom kraju autića. Dobiva mogućnost okretanja jer označeni duguljasti dio u obliku plusa prolazi kroz rupu oblika kao rupa označena zelenom strelicom (Slika 29). Na taj način ne dolazi do blokiranja dijelova, već je moguće rukom slobodno okretati mehanizam.



Slika 29: Mehanizam okretanja

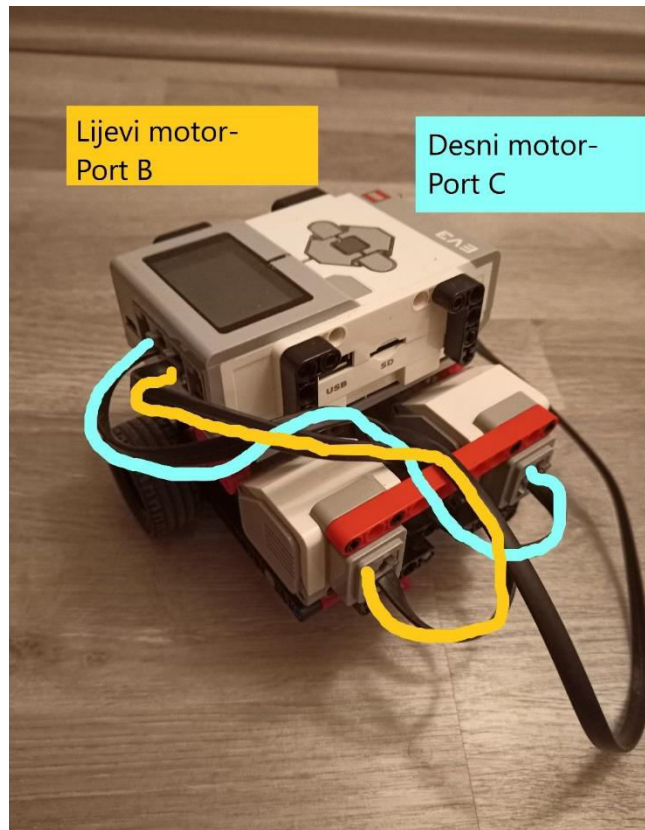
U ovoj fazi izgradnje autić nema nikakvo napajanje, potrebno je pravilno spojiti sve žice u odgovarajuće portove. Općenito, senzori moraju biti spojeni u portove označenim brojkama, dakle u portove 1, 2, 3 i 4. Infracrveni senzor mora biti

uvijek spojen u port broj 4. Na slici 30 se može vidjeti kako je pravilno spojen senzor.



Slika 30: Spajanje senzora

Za motore su rezervirani portovi označeni slovima, dakle portovi A, B, C i D. Veliki motori moraju biti spojeni u portove B i C dok medium motor, ako je dio robota, bi išao u port D. Na slici 31 vidimo kako je potrebno spojiti motore.



Slika 31: Spajanje motora

Nakon pravilnog spajanja žica u za njih predviđene portove, autić je kompletno složen i spreman je za vožnju! Na slici 32 se vidi složen autić.



Slika 32: Završeni autić

10.Zaključak

Robotika je grana tehnologije koja se iz godine u godinu sve više proširuje u svakodnevne živote. Konstantno napreduje, kao što sam i naučio radeći ovaj završni rad. Možda će sljedeće generacije imati priliku raditi sa novim Lego Mindstorms 51515 setom. Svakako bih volio nastaviti raditi nešto slično ovome, jer smatram da sam samo dotaknuo površinu svega što robotika i autonomija imaju za pružiti. Sljedeća logična nadogradnja ovog autića bi bila da mu se doda senzor za boju, pa na taj način se može napraviti neka cesta sa primjerice zelenom trakom u sredini, koju bi autić konstantno pratio.

11. Literatura

1. Hrvatska Tehnička enciklopedija - Robotika

<https://tehnika.lzmk.hr/robotika/>

2. Wikipedija – Tri zakona robotike

https://hr.wikipedia.org/wiki/Tri_zakona_robotike

3. Thpanorama – Povijest robota

<https://hr.thpanorama.com/articles/cultura-general/historia-de-los-robots-desde-el-primero-hasta-la-actualidad.html>

4. MinnaLearn – Važna područja robotike

<https://courses.minnalearn.com/hr/courses/emerging-technologies/robotics-and-automation/important-areas-of-robotics/>

5. Bug – Autonomna vozila

<https://www.bug.hr/transport/autonomna-cestovna-vozila-robote-vozi-polako-20775>

6. AutoPortal – Etički i sigurnosni problemi

<https://autoportal.hr/tehnika/autonomna-vozila-pravni-eticki-i-sigurnosni-problemi/>

7. HackEducation – Mindstorms

<http://hackeducation.com/2015/04/10/mindstorms>

8. CountiesAgrilife – Senzori i motori

<https://counties.agrilife.org/gillespie/files/2015/04/EV3-Motors-Sensors-Explained.pdf>

9. Lego Education YouTube

<https://www.youtube.com/user/LEGOeducationUS>

10. O'Reilly – Introduction to Lego Mindstorms

<https://learning.oreilly.com/videos/introduction-to-lego/9781484251799/>

12. Popis slika

Slika 1: Raznovrsnost robota

Slika 2: Karel Čapek

Slika 3: Isaac Asimov

Slika 4: Autonomni taxi

Slika 5: Razine autonomnosti

Slika 6: Lego Mindstorms EV3 31313 set

Slika 7: Prva generacija Lego Mindstorms

Slika 8: Četvrta generacija Lego Mindstorms

Slika 9: EV3 Brick

Slika 10: 2 velika i srednji motor

Slika 11: Infrared Sensor i Infrared Beacon

Slika 12: Color sensor

Slika 13: Touch sensor

Slika 14: Potpuni Self-Driving program

Slika 15: Brojači

Slika 16: Zeleno svjetlo tokom vožnje

Slika 17: Crveno svjetlo prilikom detekcije prepreke

Slika 18: Display na bricku

Slika 19: Glavni dio programa

Slika 20: Narančasta boja prilikom skretanja

Slika 21: Gornji dio switcha

Slika 22: Donji dio switcha

Slika 23: Logika skretanja

Slika 24: Baza sa senzorom

Slika 25: Baza s motorima

Slika 26: Nadogradnje za brick i gume

Slika 27: Dodavanje bricka

Slika 28: Dodavanje guma autiću

Slika 29: Mehanizam okretanja

Slika 30: Spajanje senzora

Slika 31: Spajanje motora

Slika 32: Završeni autić

13. Prilozi

Uz ovaj rad priložen je EV3 file u kojem je programiran autić te Lego Mindstorms 31313 set od kojega je autić izgrađen.